

NDM-TECHNICS
Zagmanstraat 17
9810 Nazareth
BE 811.423.113



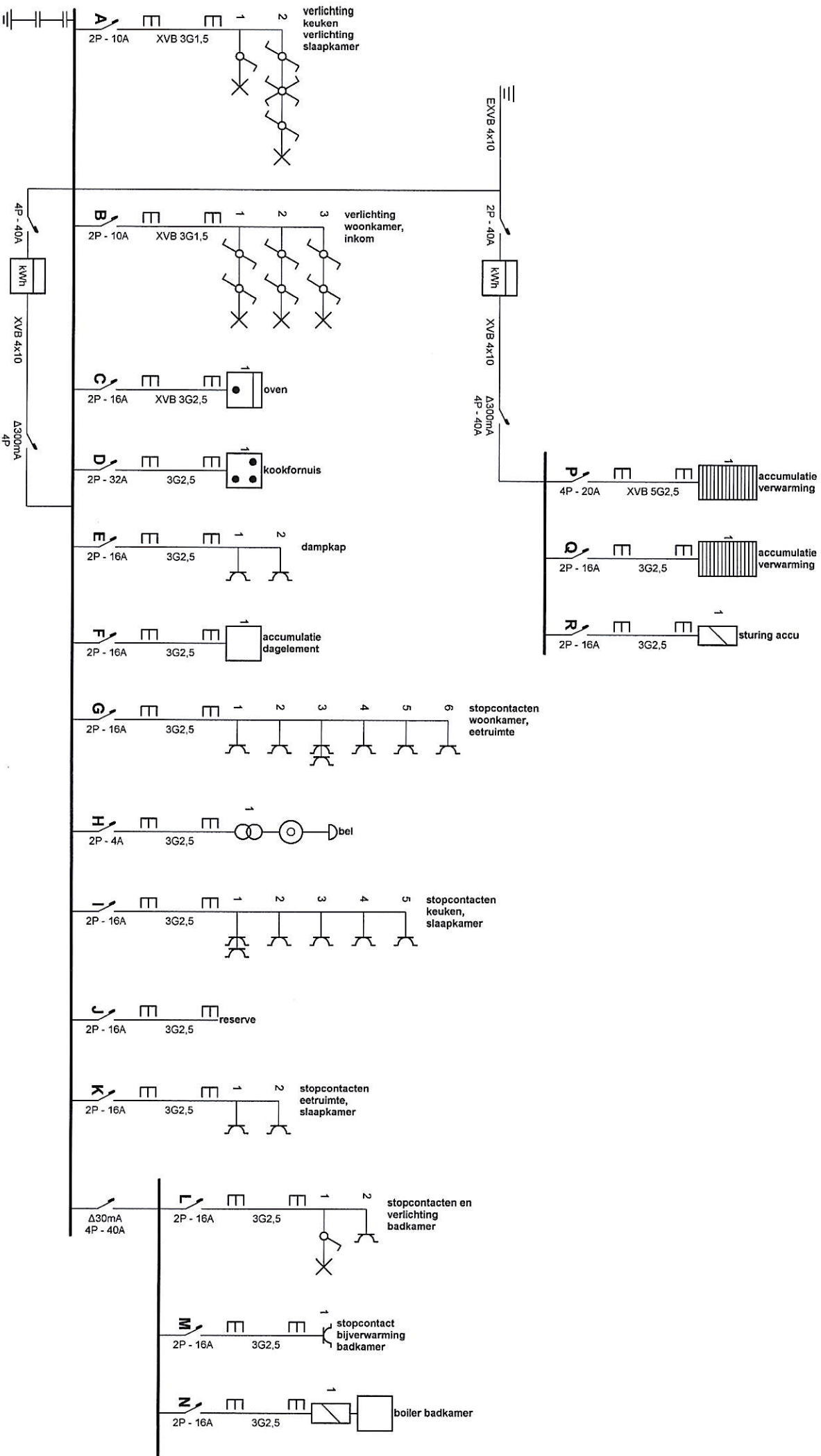
Technisch dossier

Adegem dorp 3 bus 6, 9991
Adegem

BTV-OVL
Helle
JUL-200

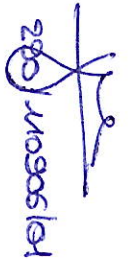
A handwritten signature in blue ink, appearing to be 'Jelle', written over a horizontal line.

2001-110306101



Erkend Organisme

B.T.V.
 Brusselsesteenweg 326
 9090 Melle
 Tel.: 09/252.45.45 GSM: -
 Fax: 09/252.50.50
 e-mail: btv.oostvlaanderen@btvcontrol.be



Plaats van de elektrische installatie

Jacobs Nele
 Adegem dorp 3 Bus 6
 9991 Adegem
 Tel.: - GSM: 0477248264
 Fax: -
 e-mail: jacobs_nele@hotmail.com

Installateur

NDM-Technics
 Zagmanstraat 17
 9810 Nazareth
 Tel.: 09 245 82 52 GSM: 0477 68 31 87
 Fax: 09 329 47 62
 e-mail: ndm@ndm-technics.be
 BTW BE 0811.423.113

p. 1/4

Eendraadschema

Datum: 5-9-2011

3 x 400V + N ~ 50Hz



Erkend Organisme

B.T.V.
 Brusselsesteenweg 326
 9090 Melle
 Tel.: 09/252.45.45 GSM: -
 Fax: 09/252.50.50
 e-mail: btv.oostvlaanderen@btvcontrol.be

Plaats van de elektrische installatie

Jacobs Nele
 Adegem dorp 3 Bus 6
 9991 Adegem
 Tel.: - GSM: 0477248264
 Fax: -
 e-mail: jacobs_nele@hotmail.com

Installateur

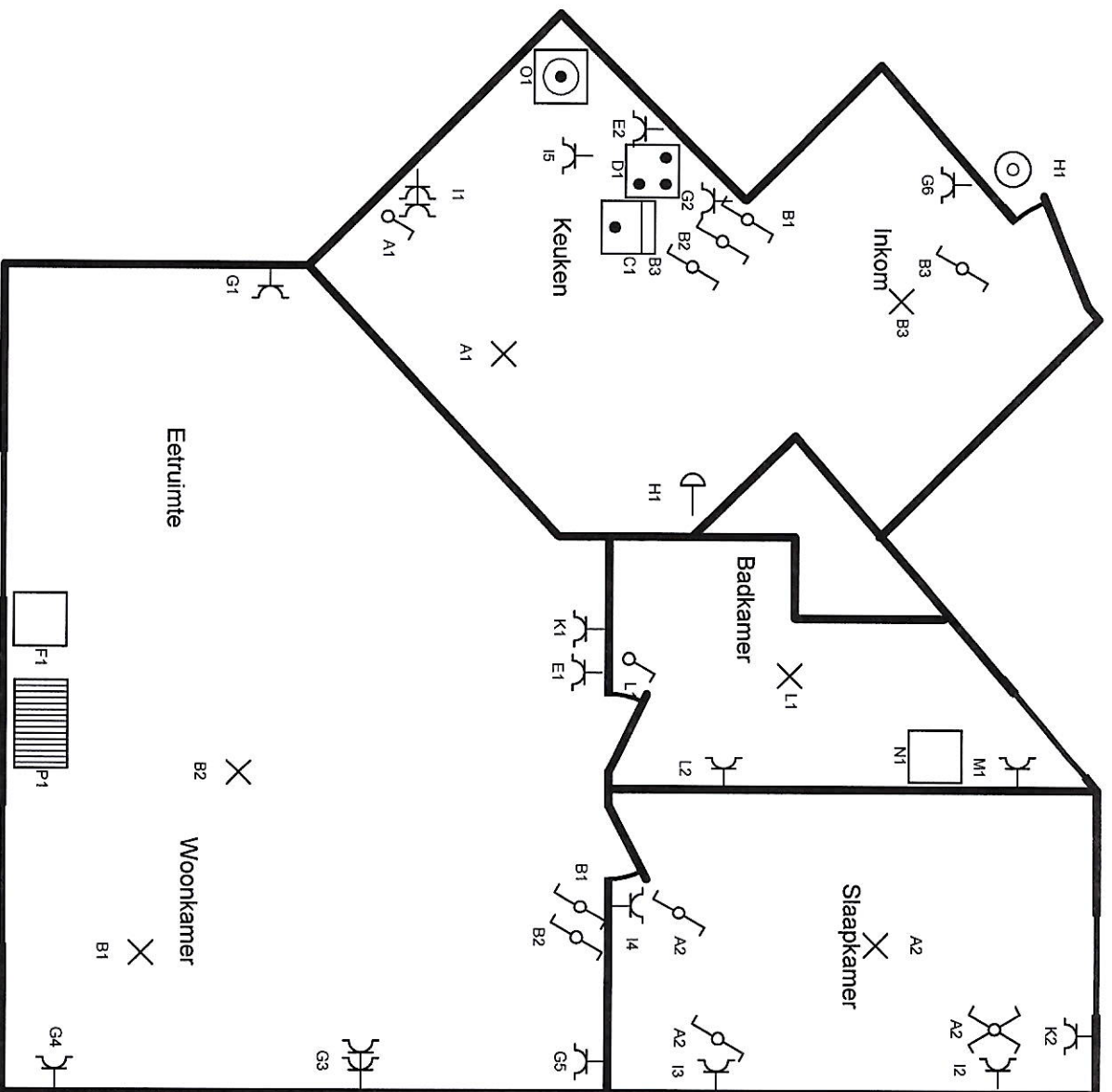
NDM-Technics
 Zagmanstraat 17
 9810 Nazareth
 Tel.: 09 245 82 52 GSM: 0477 68 31-87
 Fax: 09 329 47 62
 e-mail: ndm@ndm-technics.be
 BTW BE 0811.423.113

p. 2/4

Eendraadschema

Datum: 5-9-2011

3 x 400V + N ~ 50Hz



Erkend Organisme

B.T.V.
 Brusselsesteenweg 326
 9090 Melle
 Tel.: 09/252.45.45 GSM: -
 Fax: 09/252.50.50
 e-mail: btv.oostvlaanderen@btvcontrol.be

Plaats van de elektrische installatie

Jacobs Nele
 Adegem dorp 3 Bus 6
 9991 Adegem
 Tel.: - GSM: 0477248264
 Fax: -
 e-mail: jacobs_nele@hotmail.com

Installateur

NDM-Technics
 Zagmanstraat 17
 9810 Nazareth
 Tel.: 09 245 82 52 GSM: 0477 68 31 87
 Fax: 09 329 47 62
 e-mail: ndm@ndm-technics.be
 BTW BE 0811.423.113

p. 3/4

Situatieschema

Datum: 5-9-2011

3 x 400V + N ~ 50Hz

- P: accumulatie verwarming
- Q: accumulatie verwarming
- R: sturing accu
- A: verlichting keuken
verlichting slaapkamer
- B: verlichting woonkamer, inkom
- C: oven
- D: kookfornuis
- E: dampkap
- F: accumulatie dagelement
- G: stopcontacten woonkamer, eetruimte
- H: bel
- I: stopcontacten keuken, slaapkamer
- J: reserve
- K: stopcontacten eetruimte, slaapkamer
- L: stopcontacten en verlichting badkamer

- M: stopcontact bijverwarming badkamer
- N: boiler badkamer
- O: wasmaschiene

Erkend Organisme

B.T.V.
 Brusselsesteenweg 326
 9090 Mele
 Tel.: 09/252.45.45 GSM:-
 Fax: 09/252.50.50
 e-mail: btv.oostvlaanderen@btvcontrol.be

Plaats van de elektrische installatie

Jacobs Nele
 Adegem dorp 3 Bus 6
 9991 Adegem
 Tel.: - GSM: 0477248264
 Fax: -
 e-mail: jacobs_nele@hotmail.com

Installateur

NDM-Technics
 Zagmanstraat 17
 9810 Nazareth
 Tel.: 09 245 82 52 GSM: 0477 68 31 87
 Fax: 09 329 47 62
 e-mail: ndm@ndm-technics.be
 BTW BE 0811.423.113



p. 4/4
 Lijst Kringen

Datum: 5-9-2011

3 x 400V + N ~ 50Hz