



VINÇOTTE vzw

Erkend Controleorganisme | Externe dienst voor technische controles op de werkplaats
Maatschappelijke zetel: Jan Olieslagerslaan 35 • 1800 Vilvoorde • België
BTW: BE 0402.726.875 • RPR Brussel • BNP Paribas Fortis: BE 25 2100 4144 1482 • BIC: GEBABEBB

Verslag nr. :

- Gebruikerslijst met adressen en telefoonnummers: Bollebergen 2a bus 12, 9052 Gent; Jan Olieslagerslaan 35, 1800 Vilvoorde; Noordersingel 23, 2140 Antwerpen; Rue Phocas Lejeune 11, 5032 Gembloux.



N 310252

Resi code : 1

PROCES-VERBAAL VAN GELIJKVORMIGHEIDSONDERZOEK EN/OF CONTROLEBEZOEK VAN EEN ELEKTRISCHE LAAGSPANNINGSINSTALLATIE

Table with 3 columns: Verantwoordelijke voor de werken, Installatie, Eigenaar of beheerder. Includes fields for Name, Address, and Contact Info.

Basis van het onderzoek : Algemeen Reglement op de Elektrische Installaties (AREI)

Table for AREI basis with categories: Art 270 (ingebruikname, wijziging, uitbreiding), Art 271 (periodiek, controle), Art 276 (verzwaring, verkoop van een wooneenheid), Art 86-88, Art 271-278, and Wooneenheid/Huishoudelijke werkeenheid/Gemeenschappelijke delen/Werkeenheid.

Algemene gegevens elektrische installatie :

Table for general electrical installation data including EAN, kWh meter details, installation type, and description.

Metingen - testen - controles - verzegeling :

Table for measurements and testing: Rechtstreekse aanraking, Onrechtstreekse aanraking, Montage, Toestellen, Materieel, I>/doorsnede, Schema's, Aardingsweerstand, Algemeen isolatieniveau, Controle foutlus, Aardingscontinuïteit, Test diff.

Inbreuken - Opmerkingen (voor de betekenis van eventuele codes : zie keerzijde)

Table for violations and remarks with columns for Inbreuken Nieuwe installatie, Inbreuken Bestaande installatie, Opmerkingen, and Visum DNB of aangestelde.

Besluit(en) :

- De nieuwe installatie voldoet / voldoet niet aan het AREI.
De bestaande installatie voldoet / voldoet niet aan het AREI.

De installatie dient opnieuw gecontroleerd te worden vóór 03/07/2019 door hetzelfde erkend organisme (*).

Agent bezoeker :

Naam : Heijndrickx Agent nr. : 4015 Datum : 03/07/2019

Bijlage(n) : Situatieschema(s) : 3 Eéndraadsschema(s) : 2

Voor de directeur generaal : Handtekening

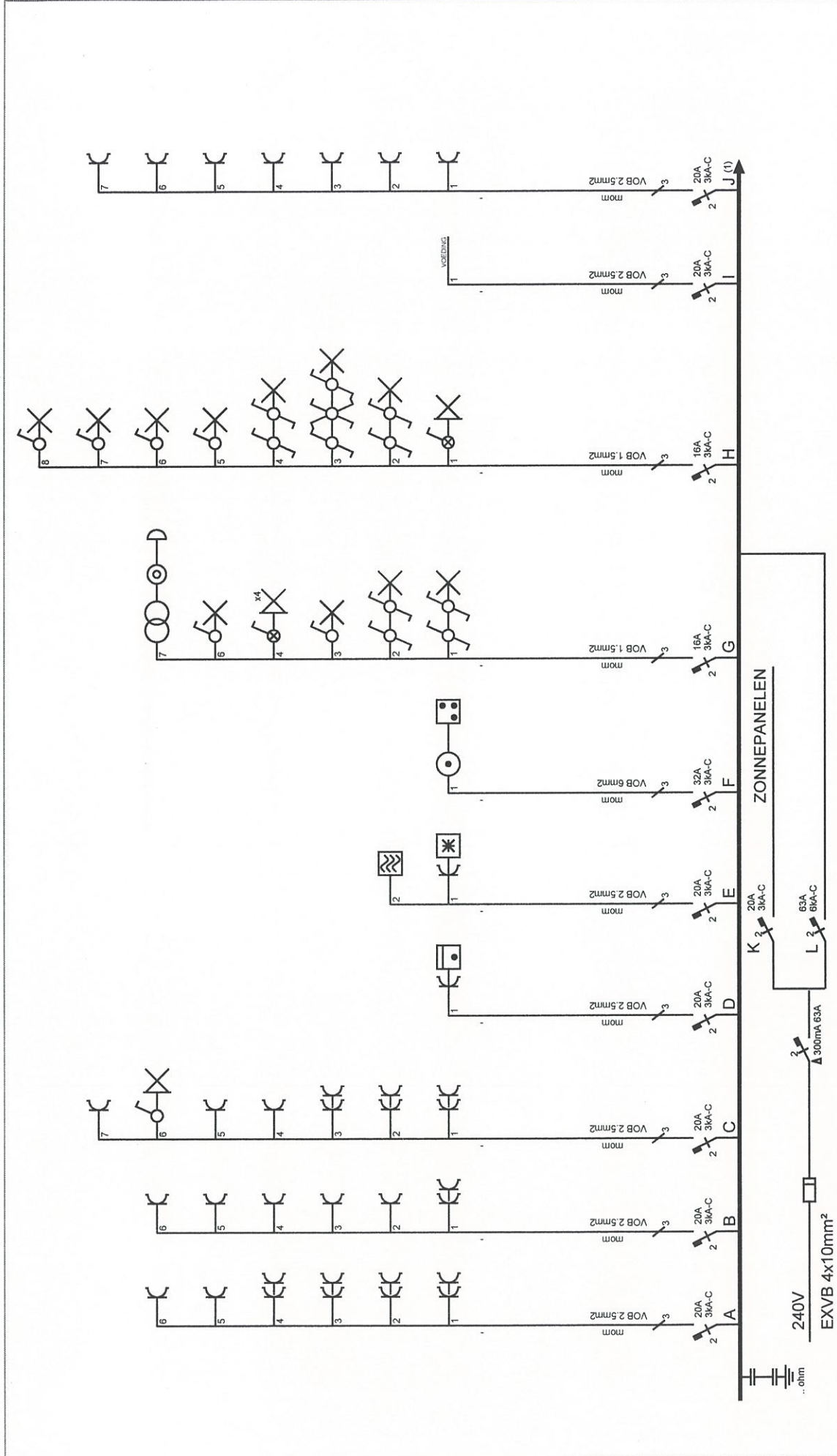
- Dit proces-verbaal dient bewaard te worden in het dossier van de elektrische installatie...
(*) De werken, nodig om de inbreuken te doen verdwijnen die opgemerkt werden tijdens het controlebezoek, moeten zonder vertraging uitgevoerd worden...

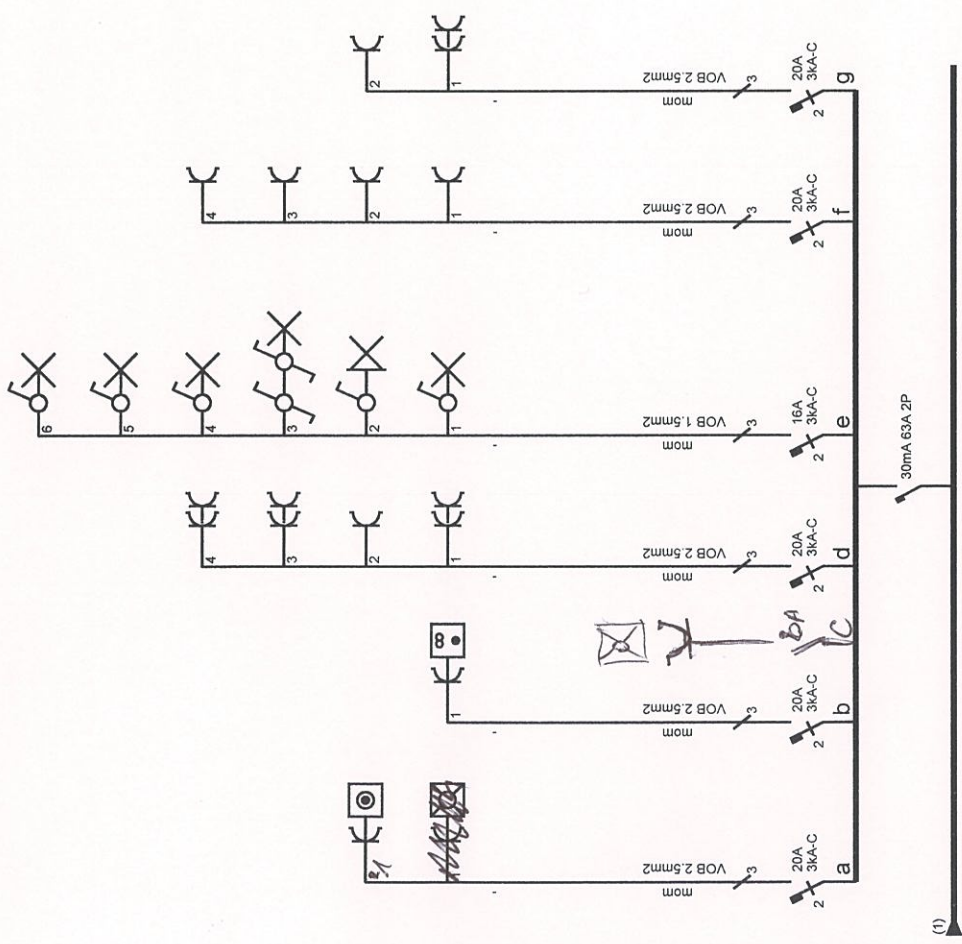
JDS ELEKTRO
 prinsengoeddreef 21
 9910 knesselare
 info@jdslektro.be BE 0677 692 478

Verantw. uitvoering
3... / 07 / 2019

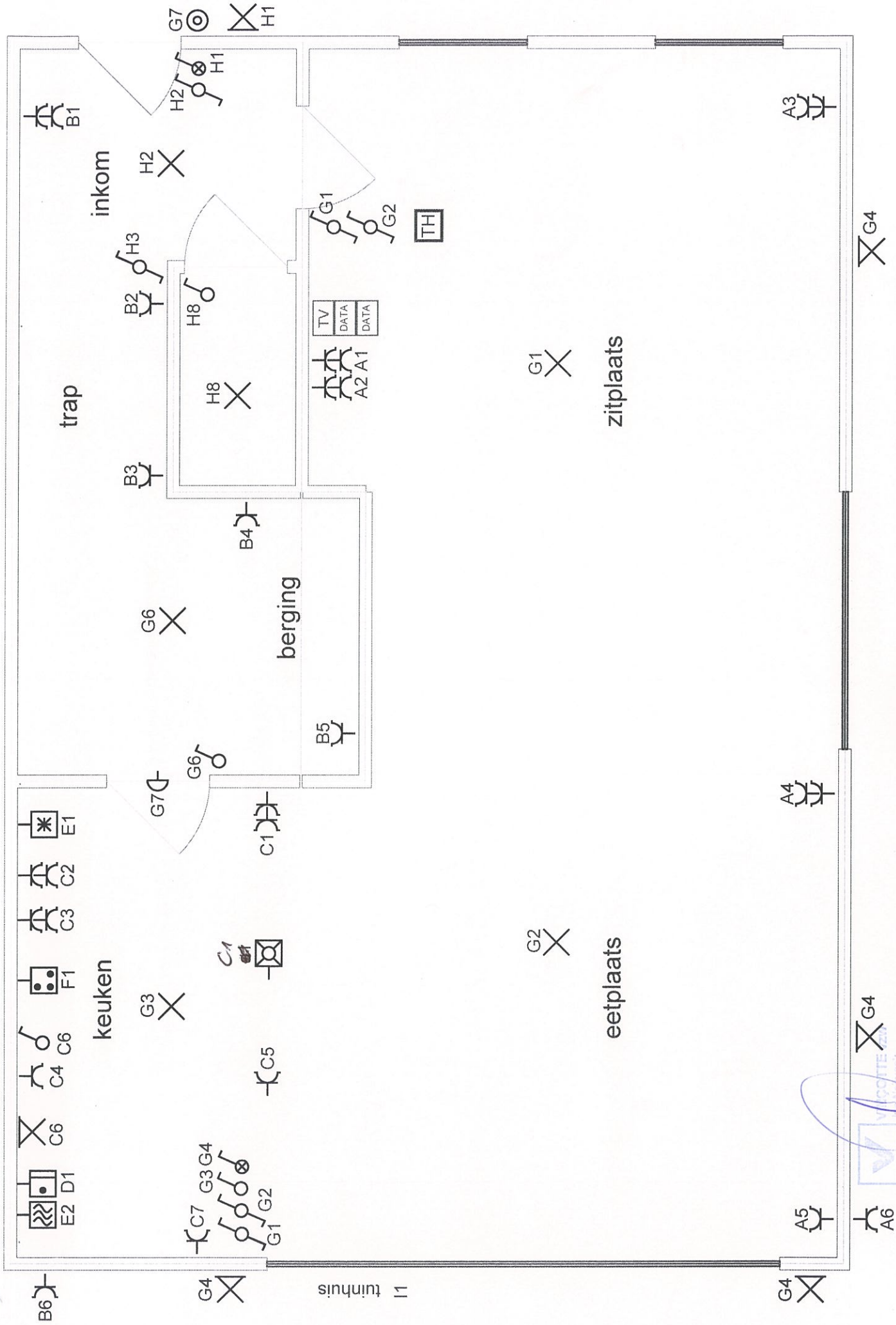
VAN WASSENHOVE JORDY
 KRIEKERIJ 35
 9900 EEKLO

Afgev. erkend organisme
3... / ... / 2019



<p>Afgev. erkend organisme / 2019</p>	<p>Verantw. uitvoering ... / 2019</p>	<p>JDS ELEKTRO prinsengoeddreef 21 9910 knesselare info@jdselektro.be BE 0677 692 478</p>
<p>VAN WASSENHOVE JORDY KRIEKERIJ 35 9900 EEKLO</p>	<p>..... / 2019</p>	<p>VAN COTTIE VZW Krijgsplein 1 9900 EEKLO</p>



BUITENVOELER

