

**VERSLAG VAN HET GELIJKVORMIGHEIDSONDERZOEK VAN EEN HUISHOUDELIJKE  
ELEKTRISCHE LAAGSPANNINGSINSTALLATIE A.R.E.I. Art.270**  
Onderzoek conform interne procedures 19 en 20 en werkvoorschrift E006

|                          |   |            |              |     |             |                 |         |
|--------------------------|---|------------|--------------|-----|-------------|-----------------|---------|
| Datum onderzoek          | 19/08/2015  | Verslag N° | PL/150819/01 | Fac | 2015/2317   | ID              | PL/5774 |
| <b>Adres installatie</b> | <b>BRUSSELSESTEENWEG 338 B BUS 002 1980 EPPEGEM</b>   |            |              |     |             |                 |         |
| * Eigenaar of DNG        | VAN LOOY BOUWGROEP                                    |            |              |     |             |                 |         |
| * Opdrachtgever          | IDEM  |            |              |     |             |                 |         |
| * Installateur           | AEW VAN GESTEL BVBA<br>NIEUWSTRAAT 80 3140 KEERBERGEN |            |              |     | BTW / IK    | BE 0849.883.316 |         |
| * DNB                    | EANDIS  | EAN Ref.   | -            |     |             |                 |         |
| * Teller N°              | Nvt   | Index dag  | -            |     | Index nacht | -               |         |
| * ID meettoestel         | METREL type 3102                                      |            |              |     |             |                 |         |

**1.- KENMERKEN VAN DE ELEKTRISCHE INSTALLATIE**

| Nominale spanning in Volt | Verspreidingsweerstand v.d. aardinrichting in $\Omega$             | Algemeen isolatieniveau RI in M $\Omega$ | Type aardelektrode |                    |
|---------------------------|--|--|--------------------|--------------------|
| 230                       | 3.50   | 10                                       | Lus                |                    |
| Automaat DNB              | Nominale waarde in A – en type v. d. bescherming v. d. aansluiting | Voedingskabel : type en $\emptyset$      | Borden             | Eind - stroombanen |
| Max. 40 A                 | 40A/300mA  | 4 X 10mm <sup>2</sup>                    | 1                  | 14                 |

**2.- BESCHRIJVING VAN DE ELEKTRISCHE INSTALLATIE**

|  |   |      |    |            |
|--|---|------|----|------------|
| <b>Begin der werken</b>                  | <b>Funderingen</b>  | Voer | Na | 01/10/1981 |
|  | <b>Installatie</b>  | Voer | Na | 01/10/1981 |
| <b>Voorschriften</b>                     | Algemeen Reglement op de elektrische installaties (A.R.E.I.) - Art. 270 – art. 86<br>Voorschriften van de DNB               |      |    |            |
| <b>Installatie - detail beschrijving</b> | Huishoudelijke of gelijkgestelde huishoudelijke elektrische laagspanningsinstallatie<br>ZIE SCHEMA'S                        |      |    |            |
| <b>Type van de lokalen</b>               | Wooneenheid (huis of appartement, andere) huishoudelijke werkeenheid, gemeenschappelijke delen van de residentiële eenheid. |      |    |            |
| <b>Uitwendige invloeden</b>              | Geen specifieke invloeden   |      |    |            |

**3.- VASTGESTELDE INBREUKEN OP DE ONDER PUNT 2 VERMELDE VOORSCHRIFTEN**

**GEEN**

**4.- BESLUIT**

- De elektrische installatie voldoet aan de voorschriften van het Algemeen Reglement op de elektrische Installaties (A.R.E.I.).  
De volgende periodieke controle moet worden uitgevoerd binnen de door de van kracht zijnde reglementaire voorgeschreven termijn.  
uiterlijk op 19/08/2040 alsook voor de ingebruikname van elke belangrijke wijziging of beduidende uitbreiding voor deze datum.  
De ingangsklemmen van de automatische differentieelstroominrichting geplaatst bij het begin van de installatie werden ontoegankelijk gemaakt door verzegeling  
- Het (de) ééndraadschema (s) werd (en) geïsoleerd .
- ~~De elektrische installatie voldoet niet aan de voorschriften van het Algemeen Reglement op de Elektrische installaties (A.R.E.I.) en mag niet in dienst gesteld worden~~  
~~De installatie dient opnieuw gecontroleerd te worden door "A"²S"²C nadat gevolg gegeven werd aan de vastgestelde hierboven vermeld onder punt 3~~

De inspecteur  
Naam + Code  
LASSAUT PIERRE (PL)

Vr. De directeur,

Autonome Security Controle VZW – Maatschappelijke zetel – Ketelstraat, 111 – 3454 Rummen  
BTW : BE 0826-131-776 – Tel. 0472/663700 – Fax. 011/582961 – [lassaut@telenet.be](mailto:lassaut@telenet.be) – IBAN BE 32 7512 0493 7802  
Secretariaat : Singellaan, 16 A – 3545 HALEN – Tel. 0483/42.98.30 – Mail : [bureel@asc-controle.be](mailto:bureel@asc-controle.be)

**5.-UITGEVOERDE CONTROLES**

Onderzoek conform interne **procedures 19 en 20** en werkinstructie **E006** op basis van de onder punt 2 vermelde voorschriften bij het uitvoeren van het gelijkvormigheidsonderzoek van huishoudelijke elektrische installaties

|  |  |
|--|--|
| 5.- a  | Controle op de conformiteit van de uitvoering van de elektrische installatie overeenkomstig de voorgelegde schema's.   |
| 5.- b  | Controle van de staat (vastleggingen, beschadigingen...) van het vast geïnstalleerd elektrisch materieel en in het bijzonder voor wat betreft de schakelaars, de stopcontacten, de aansluitingen in de verdeelkasten en verbindingsdozen                                       |
| 5.- c  | Controle van de beschermingsmaatregelen tegen elektrische schokken bij rechtstreekse en onrechtstreekse aanraking  |
| 5.- d  | Controle van de werking van differentieelstroominrichtingen via eigen testinrichting   |
| 5.- e  | Controle van de foutlussen en de juiste aansluiting van de differentieelstroominrichtingen via de opwekking van een foutstroom van minimaal 2,5 maal de gevoeligheid van het apparaat.   |
| 5.- f  | De controle van de continuïteit van de equipotentiale verbindingen hoofd – en bijkomende equipotentiale verbindingen en van de beschermingsgeleiders van de stopcontacten en van de vast opgestelde of verplaatsbare elektrische toestellen met vaste standplaats van klasse I |
| 5.- g  | Visuele controle van vast of vast opgesteld elektrisch materieel .dat gevaar kan opleveren voor personen en goederen   |
| 5.- h  | Visuele controle van verplaatsbaar elektrisch materieel dat gevaar kan opleveren voor personen en goederen   |
| - Behoudens inbreuken, wordt de overeenstemming bevestigd tussen de geïnstalleerde beschermingsinrichtingen tegen overstroom en de doorsnede van de geplaatste geleiders in de respectievelijke eindstroombanen die ze beschermen. |  |

**6.- Plichten van de Eigenaars, Beheerders, Huurders**

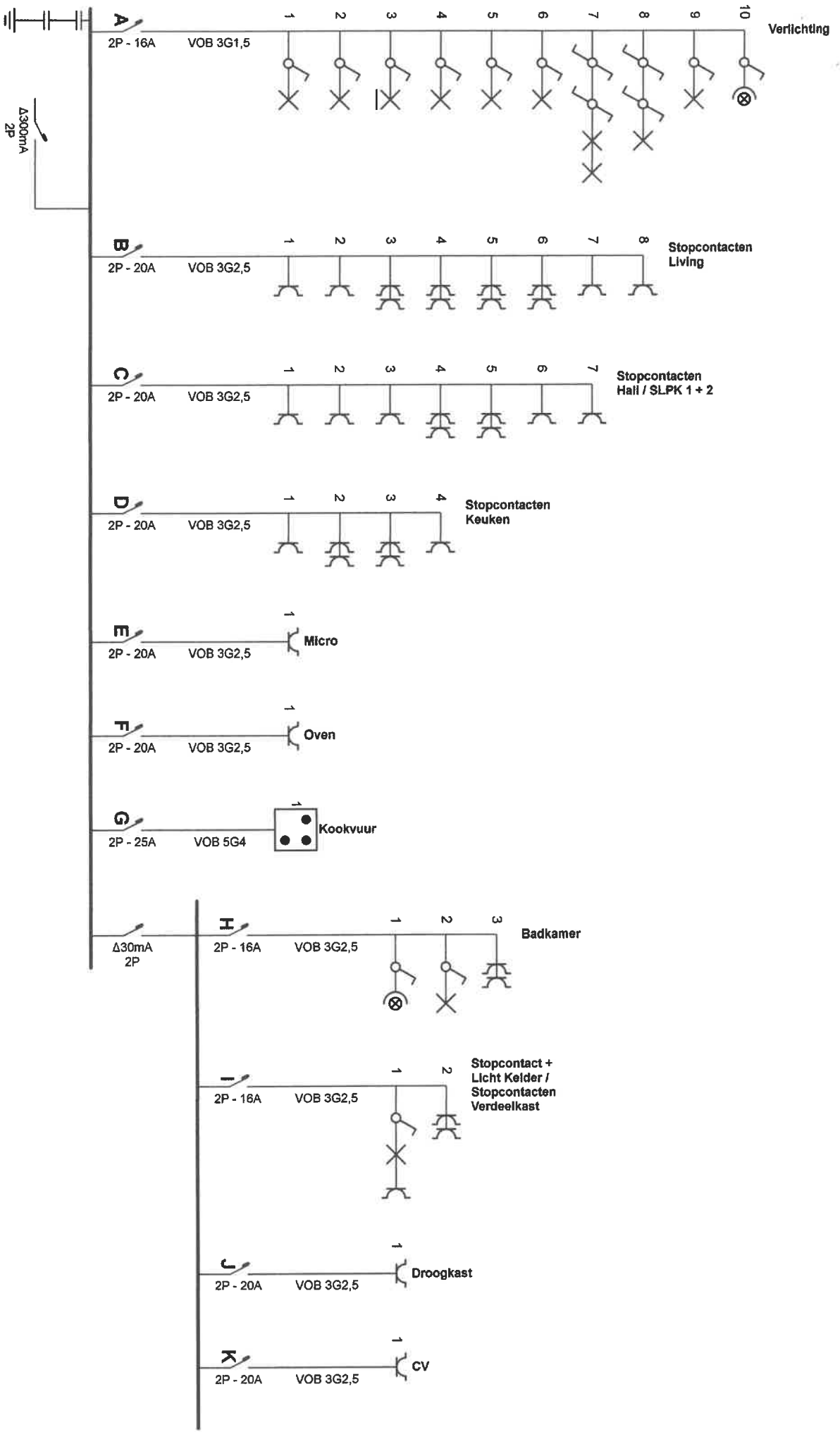
|       |   |
|-------|---|
| 6.a.- | De eigenaar, beheerder of huurder is verplicht het verslag van het onderzoek te bewaren in het dossier van de elektrische installatie, samen met de ééndraadschema's en de situatieplannen.   |
| 6.b.- | De eigenaar, beheerder of huurder is verplicht in het dossier elke wijziging aangebracht aan de elektrische installatie te vermelden.   |
| 6.c.- | De eigenaar, beheerder of huurder is verplicht de Federale Overheidsdienst die Energie onder zijn bevoegdheid heeft onmiddellijk in te lichten over elk ongeluk van personen overkomen en rechtstreeks of onrechtstreeks te wijten aan de aanwezigheid van elektriciteit. |
| 6.d.  | <b>Kopieën</b> : Onderhavig verslag mag uitsluitend in zijn geheel gereproduceerd worden na toestemming van de opdrachtgever en A”S”C   |

**7.- VERIFICATIE VAN HET VERSLAG DOOR DE DNB**

| Datum | De aangestelde van de netbeheerder : Naam | Handtekening |
|-------|---|--------------|
|       |   |              |

**Nota** : Onderhavig verslag mag uitsluitend gebruikt worden voor de doelstellingen waarvoor het werd opgemaakt d.w.z. gelijkvormigheidsonderzoek en voor geen enkel ander doel.

**Betekenis van de nota's** : betreffen de gebreken die geen invloed hebben op de besluitvorming, vaststellingen die buiten het kader van het onderzoek vallen maar geen gevaar inhouden voor de veiligheid, of organisatorische gegevens.



**Erkend Organisme**

A<sup>n</sup>S<sup>c</sup>.  
 Singellaan 16A  
 3545 Halen  
 GSM: 0483 42 98 30  
 Fax: 011 58 29 61  
 e-mail: bureel@asc-controle.be

*19/8/2015*

**Plaats van de elektrische installatie**

Van Looy Bouwgroep  
 Brusselsessesteenweg 338B Bus 002  
 1980 Eppagegem  
 BE477.176.652

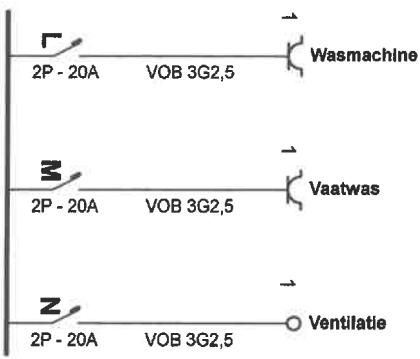
**Installateur**

AEW Van Gestel bvba  
 Nieuwstraat 80  
 3140 Keelbergem  
 GSM: 0488 06 05 39  
 e-mail: info@aeuwangestel.be  
 B.D.W. B. 0849-863-316

*I.O.*

P. 1/4  
**Eendraadschema**

Datum: 19-8-2015  
 2 x 230V ~ 50Hz



**Erkend Organisme**

A"Si"i.C.  
Singellaan 16A  
3545 Halen  
GSM: 0483 42 98 30  
Fax: 011 58 29 61  
e-mail: bureel@asc-control.be

**Plaats van de elektrische installatie**

Van Looij Bouwgroep  
Brusselsesteenweg 338B Bus 002  
1980 Epegem  
BE477.176.652

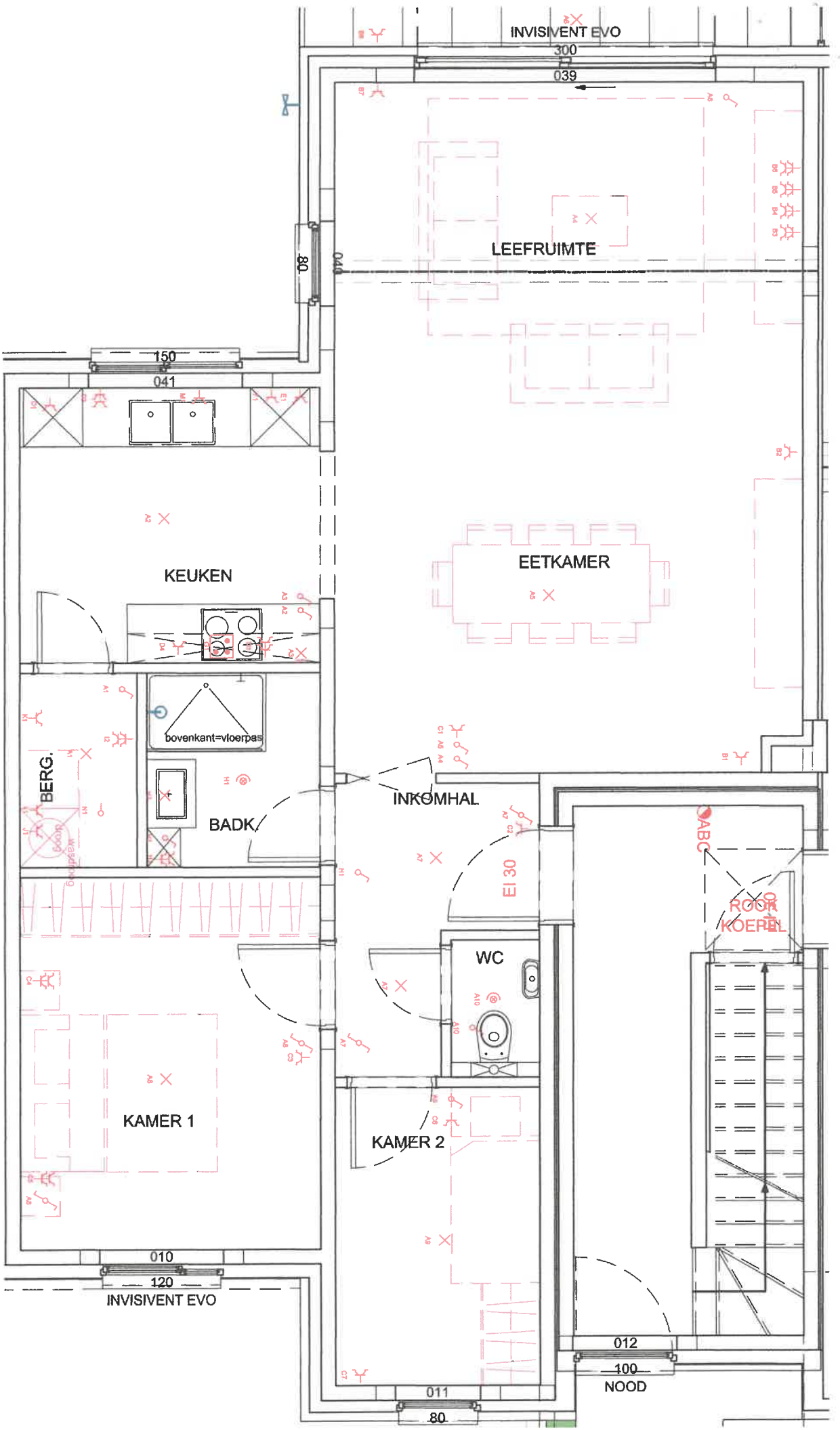
**Installateur**

AEW Van Gestel bvba  
Nieuwstraat 80  
3140 Keerbergen  
GSM: 0498 66 05 39  
e-mail: info@aevwangestel.be  
BTW BE 0849.883.316

p. 2/4  
**Eendraadschema**

Datum: 19-8-2015

2 x 230V ~ 50Hz



**Erkend Organisme**

A"Sc"v.C.  
 Singellaan 16A  
 3545 Halen  
 GSM: 0483 42 98 30  
 Fax: 011 58 29 61  
 e-mail: bureel@asc-control.be

**Plaats van de elektrische installatie**

Van Looij Bouwgroep  
 Brusselsesteenweg 338B Bus 002  
 1980 Epegem  
 BE477.176.652

**Installateur**

AEW Van Gestel bvba  
 Nieuwstraat 80  
 3140 Keerbergen  
 GSM: 0498 66 05 39  
 e-mail: info@aewangestel.be  
 BTW BF 0849 883.316

**p. 3/4**

**Situatieschema**

Datum: 19-8-2015  
 2 x 230V ~ 50Hz



- A** Verlichting
- B** Stopcontacten Living
- C** Stopcontacten Hall / SLPK 1 + 2
- D** Stopcontacten Keuken
- E** Micro
- F** Oven
- G** Kookvuur
- H** Badkamer
- I** Stopcontact + Licht Kelder / Stopcontacten Verdeelkast
- J** Droogkast
- K** CV
- L** Wasmachine
- M** Vaatwas
- N** Ventilatie

**Erkend Organisme**

A.S.T.C.  
 Singellaan 16A  
 3545 Halen  
 GSM: 0483 42 98 30  
 Fax: 011 58 29 61  
 e-mail: bureel@asc-controle.be

**Plaats van de elektrische installatie**

Van Looy Bouwgroep  
 Brusselsesteenweg 338B Bus 002  
 1980 Epegegem  
 BE477.176.652

**Installateur**

AEW Van Gestel bvba  
 Nieuwstraat 80  
 3140 Keerbergen  
 GSM: 0498 66 05 39  
 e-mail: info@aevwangestel.be  
 BTW BE 0849.883.316

**p. 4/4**  
**Lijst Kringen**

Datum: 19-8-2015

2 x 230V ~ 50Hz