

Klantverantw.:
Opdrachtn.:
Klantnr.: 71710
Cont.pers.:
Tel.: -
Fax: -
GSM: -
e-mail: pj@pjgoeminne.be



INSP-205



OCB vzw
Member of OCB Group

ProKo.: LS01
Verslagnr.: 5756508
Voorl. verslagnr.:
Datum: 13/07/2022

Klant / Opdrachtgever:

GOEMINNE ELECTRO SERVICE
KRUISSTRAAT 5
9600 RONSE

Afdeling: ELE

VERSLAG VAN CONTROLE VAN EEN ELEKTRISCHE INSTALLATIE OP LS OF ZLS
(Boek 1 van KB 08/09/2019) - Algemene Directie Energie
(uitgevoerd onder BELAC accreditatie INSP-205 volgens procedure QPRO/ELE/001, §7.3)

IDENTIFICATIE

Erkend organisme: OCB vzw, Kon. Astridlaan 60, Kontich 2550, BE0404.312.034 **Agent-bezoeker:** 600 DELUSINNE JENS
Eigenaar/beheerder/uitbater: **Naam:** MR. **Adres:** FIERTELMEERS 82 RONSE 9600
Installateur/verantw. werk: **Naam:** GOEMINNE ELECTRO **Adres:** KRUISSTRAAT 5
SERVICE 9600 RONSE **B.T.W.:** BE0825744865
Adres installatie: MR. FIERTELMEERS 82 RONSE 9600 **Private HS-cabine:** NEE
Type installatie: wooneenheid **Toestel/Install. ID:** fiertelmeers 82 LS01
EAN nr.: 541448820069822504 **Netbeheerder:** Fluvius **Teller nr.:** 1SAG310048 **Nacht teller nr.:** /
8314

CONTROLE

Basis: KB van 8/09/2019 tot vaststelling van Boek 1 betreffende de elektrische installaties op laagspanning en op zeer lage spanning.
Type: gelijkvormigheidscontrole vóór ingebruikname nieuwe installatie (hfst.6.4)

Afwijking deel 8 Boek 1*: niet toegepast

Installatiedatum: na 01/06/2020

(*) Bij controle hfst.6.4, referentie van document "aanvang installatie vóór 01/06/2020": nvt

Datum: 13/07/2022

Volgende controle binnen 300 **maand of uiterlijk vóór** 31/07/2047

Inhoud: Tenzij anders vermeld, maken de toestellen en apparaten aangesloten op de vaste installatie geen deel uit van de controle.
Het onderzoek beperkt zich tot de gemakkelijk toegankelijke, bereikbare en zichtbare delen van de installatie en sluit verborgen delen, zoals achter nissen, valse plafonds, e.d. uit.

INSTALLATIE

Spanning: aanwezig **Aansluiting:** ondergronds **Wachtbuis:** geplaatst **Isolatieplaat:** aanwezig
Nom. spanning: 3 x 220V **Max. beveiliging:** 40A **Hoofdbeveiliging:** aut. 4p 40A **Alg. scheidingschak.:** alg.diff.schakelaar
Meter-bordverbinding: kabeltype: VOB **aantal geleiders:** 4 **doorsnede:** 10 mm²
Voedingsbekabeling: kabeltype: EXVB **aantal geleiders:** 4 **doorsnede:** 10 mm²
Aardverbinding: aard: individueel **bereikbaarheid:** in orde
Aardelektrode: type: pen **sectie:** 16 mm²
Diff. schakelaar: algemene: 4p 40A/300mA **bijkomende:** 4p 40A/30mA
Eëndraadschema en situatieplan: zie bijlage referentie:
Installatie uitgevoerd overeenkomstig schema en plan: in orde **Staat vast of - opgesteld materieel:** in orde
Nog niet geplaatst: keuken badkamer C.V. verlichting -
 gasmeter watermeter hoofd - bijkomende - equipotentiaal verbinding
Aantal borden: 1 **Aantal eindstroombanen, incl reserve:** 23

8 x 2P Aut C16A 3000/3
14 x 2P Aut C20A 3000/3
1 x 2P Aut C25A 3000/3

RESULTATEN

Algemene isolatieweerstand: 0,935 MOhm **Spreidingsweerstand:** 6,84 Ohm
Testknop diff.schak.: in orde **Controle foutlus:** in orde **Continuïteit PE- en equipotentiaal verbinding:** in orde
Bescherming tegen elektrische schokken: rechtstreekse aanraking: in orde **onrechtstreekse aanraking:** in orde
Bescherming tegen overstroom: in orde **Bescherming vast of - opgesteld materieel klasse I:** in orde

1/2

VASTSTELLINGEN - Nota (N) - Opmerking (O) - Inbreuk (I) - de nummers verwijzen naar de standaard inbreuken

N	<ol style="list-style-type: none">1. Tenzij anders vermeld, maken de toestellen en apparaten aangesloten op de vaste installatie geen deel uit van de controle.2. Het onderzoek beperkt zich tot de gemakkelijk toegankelijke, bereikbare en zichtbare delen van de installatie en sluit verborgen delen, zoals achter nissen, valse plafonds, e.d. uit.
I	geen

BESLUIT

- De elektrische installatie **voldoet** aan de voorschriften van Boek 1 van het koninklijk besluit van 8 september 2019. De volgende controle moet worden uitgevoerd **uiterlijk op hoger vermelde datum volgende controle**. De ééndraadschema's en situatieplannen van de installatie werden gedateerd en ondertekend. De ingangsklemmen van de differentieelstroominrichting(en) geplaatst aan het begin van de installatie zijn verzegeld.

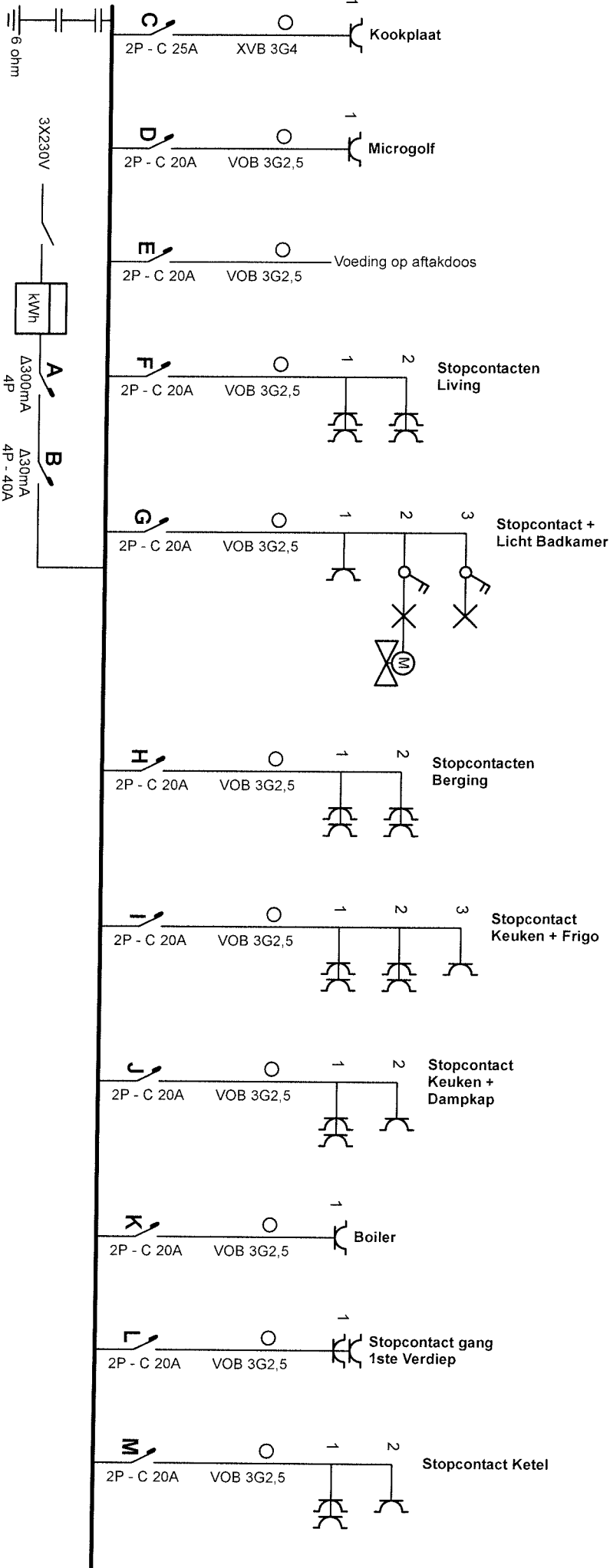
Voor de Technisch Directeur,



Ir. G. Croes

RAADGEVINGEN / REGLEMENTAIRE VOORSCHRIFTEN

Lees de reglementaire voorschriften via deze link: https://www.ocb.be/documenten/2020/Informatienota_reglementaire_voorschriften.pdf



Eikend Organisme

O.C.B.
 Koningin Astridlaan 60
 2550 Kontich
 Tel.: 03 451 37 00
 e-mail: dep.ele@ocb.be

De Wain
 ocb

Plaats van de elektrische installatie

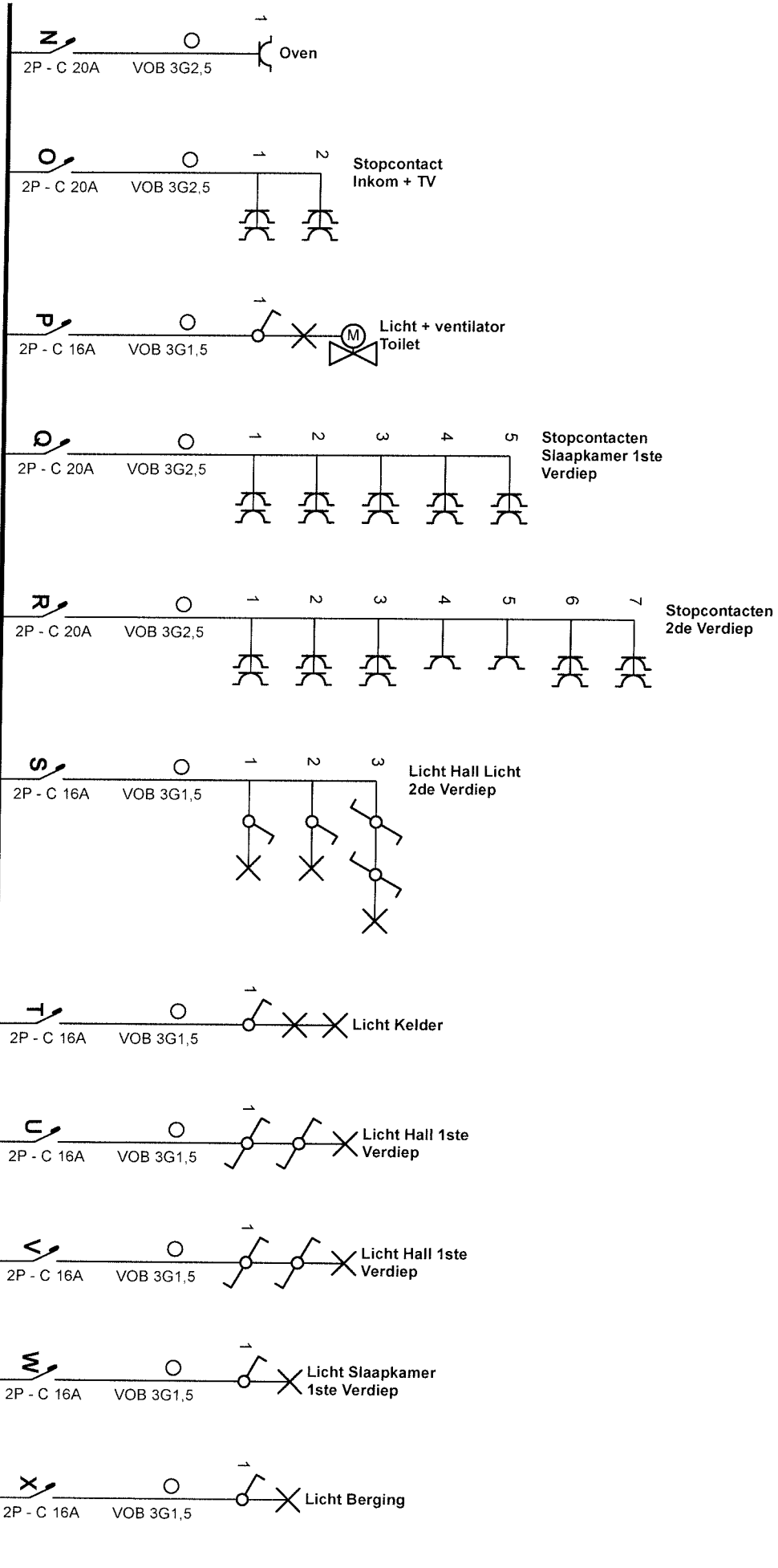
Fierelmeers 82
 9600 Ronse

Installateur

Electro Service PJ Goeminne B.V.B.A.
 Kruisstraat 5
 9600 Ronse
 Tel.: 055 21 85 11 GSM: 0476 80 05 20
 e-mail: pj@pgoeminne.be
 BTW BE 0825.744.865

p. 1/5
 Enddraadschema

3 x 230V ~ 50Hz



Erkend Organisme

O.C.B.
 Koningin Astridlaan 60
 2550 Kortrijk
 Tel.: 03 451 37 00
 e-mail: dep.ele@ocb.be

[Handwritten Signature]
 ocb

Plaats van de elektrische installatie

Fierfelmeers 82
 9600 Ronse

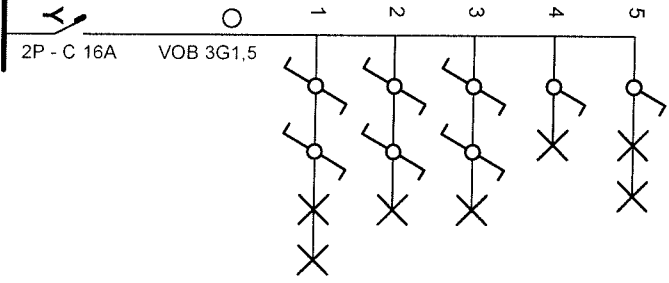
Installateur

Electro Service P.J. Goeminne B.V.B.A.
 Kruisstraat 5
 9600 Ronse
 Tel.: 055 21 85 11 GSM: 0476 80 05 20
 e-mail: pi@pigoeminne.be
 BTW BE 0825.744.865

p. 215
Eendraadschema

3 x 230V ~ 50Hz

Licht Gelijkvloers



Erkend Organisme

O.C.B.
Koningin Astridlaan 60
2550 Kortich
Tel.: 03 451 37 00
e-mail: dep.ele@ocb.be

Plaats van de elektrische installatie

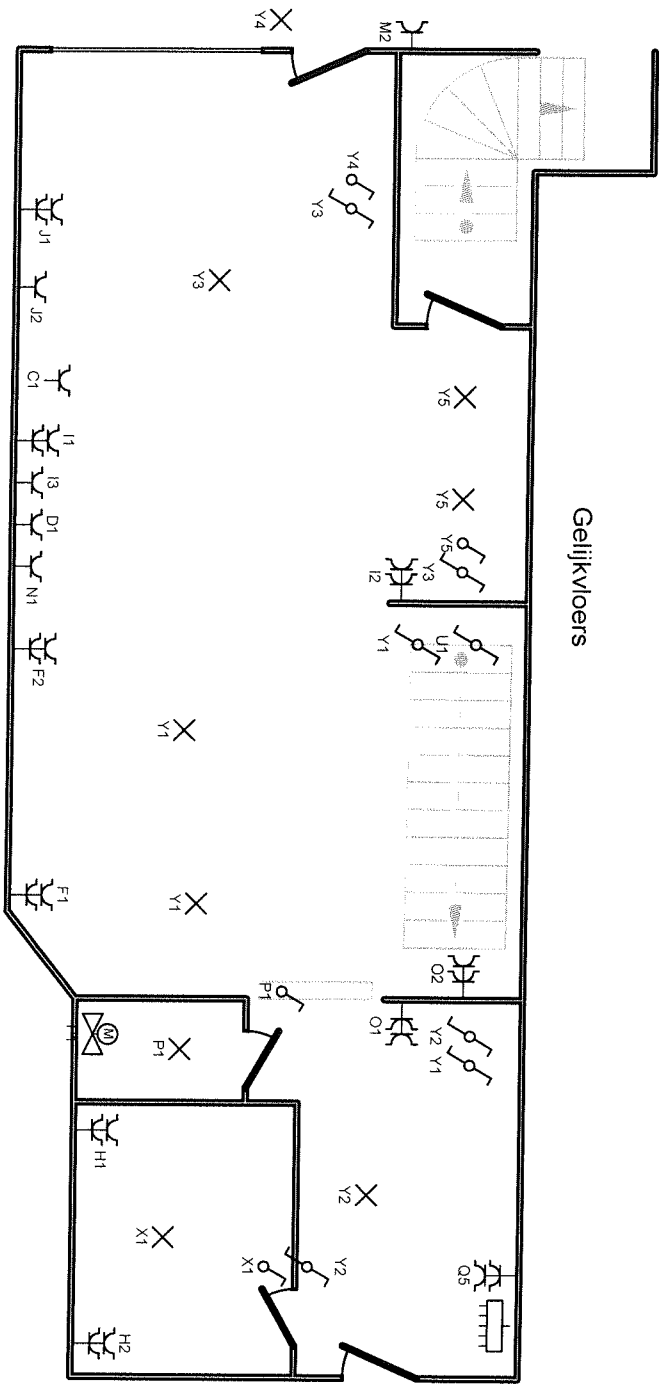
Fierfelmeers 82
9600 Ronse

Installateur

Electro Service P.J. Goeminnne B.V.B.A.
Kruisstraat 5
9600 Ronse
Tel.: 055 21 85 11 GSM: 0476 80 05 20
e-mail: pj@pigoeminnne.be
BTW BE 0825.744.865

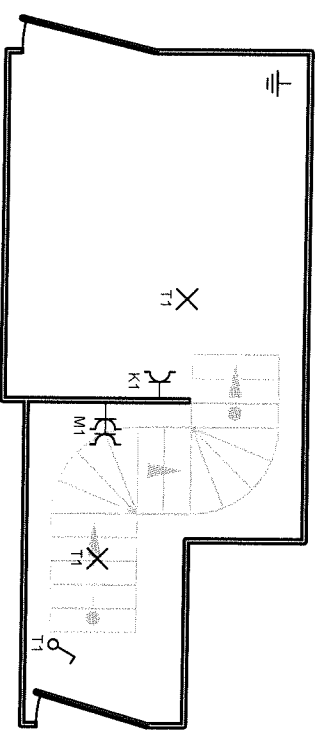
p. 3/5
Endraadschema

3 x 230V ~ 50Hz



Gelijvloers

kelder



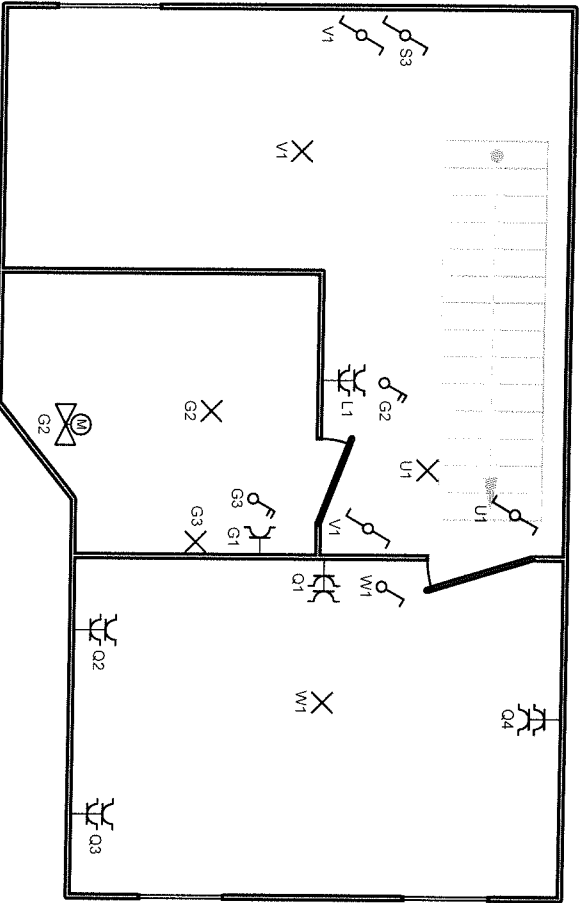
Erkend Organisme
 O.C.B.
 Koningin Astridlaan 60
 2550 Konicht
 Tel.: 03 451 37 00
 e-mail: dep_ele@ocb.be

Plaats van de elektrische installatie
 Eiertelmeers 82
 9600 Ronse

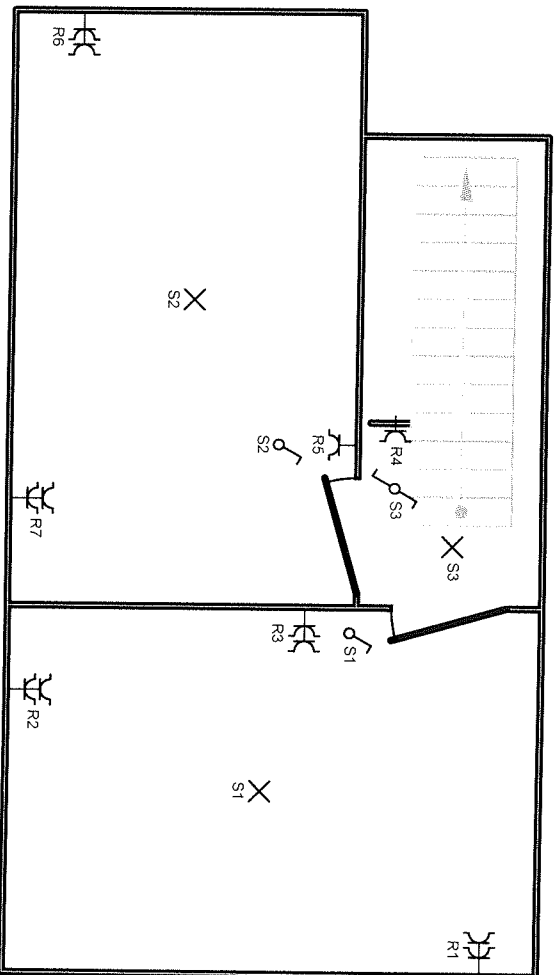
Installateur
 Electro Service P.J. Goeminne B.V.B.A.
 Kruisstraat 5
 9600 Ronse
 Tel.: 055 21 85 11 GSM: 0476 80 05 20
 e-mail: pj@pigoeminne.be
 BTW BE 0825.744.865

p. 4/5
Situatieschema
 3 x 230V ~ 50Hz

1ste verdieping



2de verdieping



Erkend Organisme

O.C.B.
Koningin Astridlaan 60
2550 Kortrijk
Tel.: 03 451 37 00
e-mail: dep.ele@occb.be

Handwritten signature

Plaats van de elektrische installatie

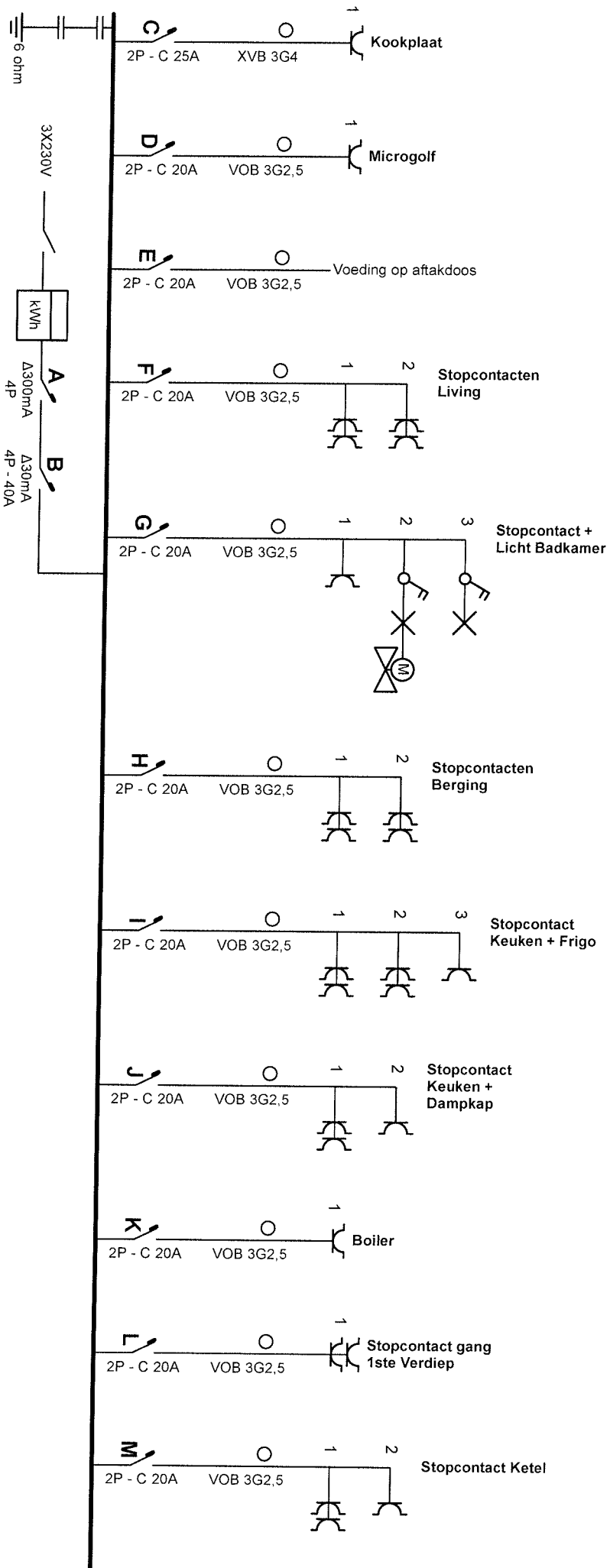
Fierfelmeers 82
9600 Ronse

Installateur

Electro Service P.J. Goeminne B.V.B.A.
Kruisstraat 5
9600 Ronse
Tel.: 055 21 85 11 GSM: 0476 80 05 20
e-mail: pj@pjgoeminne.be
BTW BE 0825.744.865

p. 5/5
Situatieschema

3 x 230V ~ 50HZ



Erkend Organisme

O.C.B.
 Koningin Astridlaan 60
 2550 Kontich
 Tel.: 03 451 37 00
 e-mail: dep.ele@ocb.be

[Handwritten signature]

Plaats van de elektrische installatie

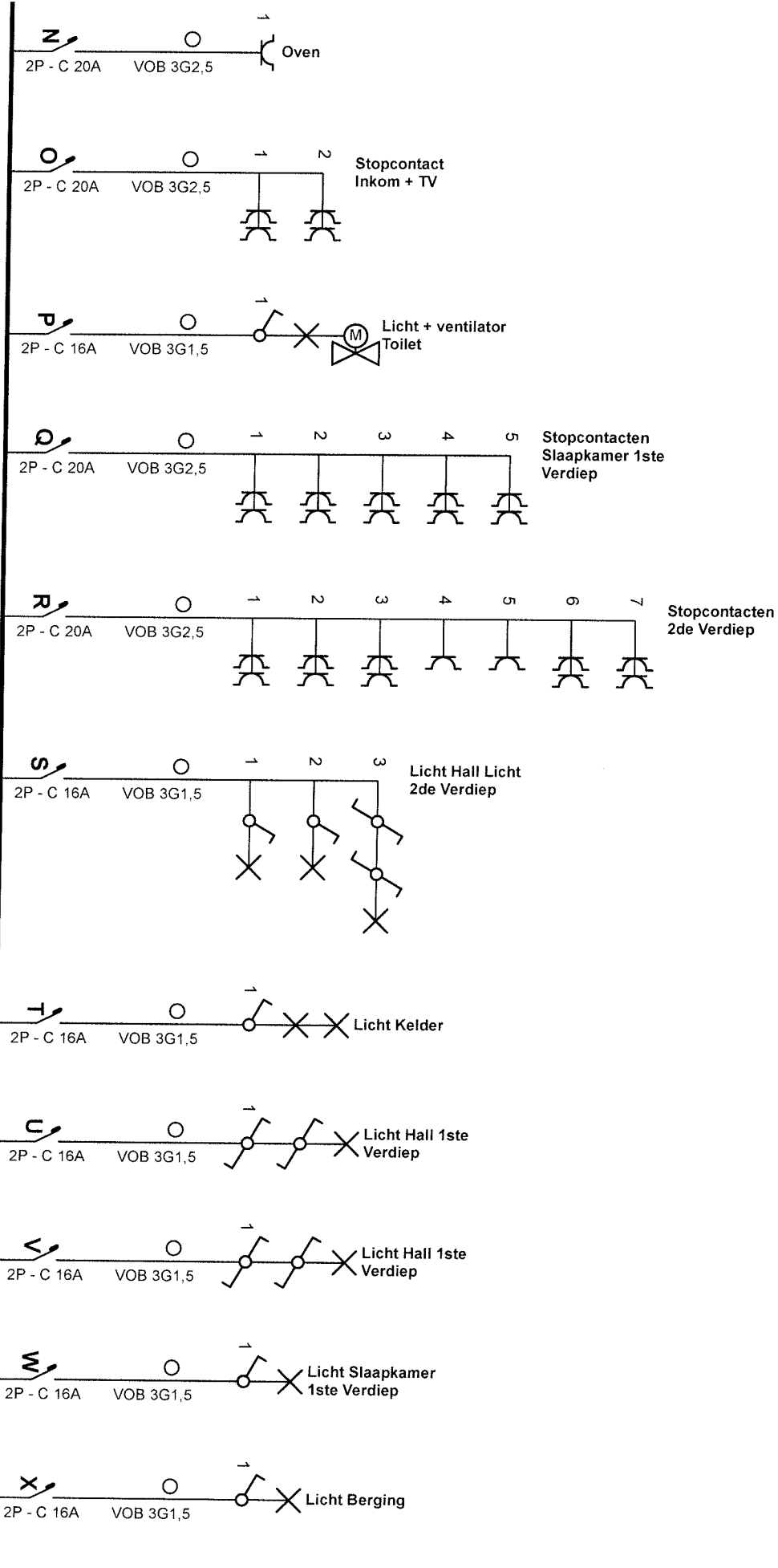
Fierfelmeers 82
 9600 Ronse

Installateur

Electro Service P.J. Goeminnne B.V.B.A.
 Kruisstraat 5
 9600 Ronse
 Tel.: 056 21 85 11 GSM: 0476 80 05 20
 e-mail: pj@pigoeminnne.be
 BTW BE 0825.744.865

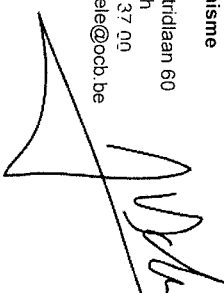
p. 1/5
Eendraadschema

3 x 230V ~ 50Hz



Erkend Organisme

O.C.B.
 Koningin Astridlaan 60
 2550 Kontich
 Tel.: 03 451 37 00
 e-mail: dep_ele@ocb.be



Plaats van de elektrische installatie

Fierfelmeers 82
 9600 Ronse

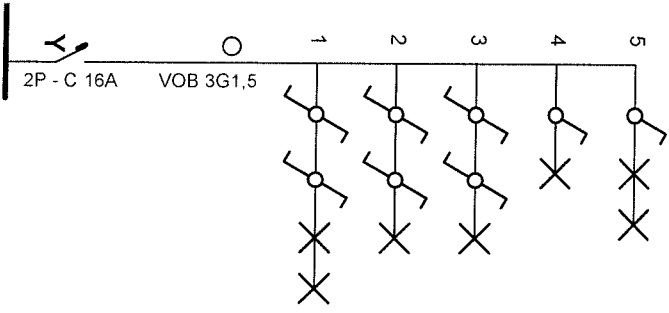
Installateur

Electro Service P.J. Goeminne B.V.B.A.
 Kruisstraat 5
 9600 Ronse
 Tel.: 055 21 85 11 GSM: 0476 80 05 20
 e-mail: pj@pjoeminne.be
 BTW BE 0825.744.865

p. 2/5
Eendraadschema

3 x 230V ~ 50Hz

Licht Gelijkvloers



Erkend Organisme

O.C.B.
Koningin Astridlaan 60
2550 Kontich
Tel.: 03 451 37 00
e-mail: dep.ele@ocb.be

Plaats van de elektrische installatie

Frietelemeers 82
9600 Ronse

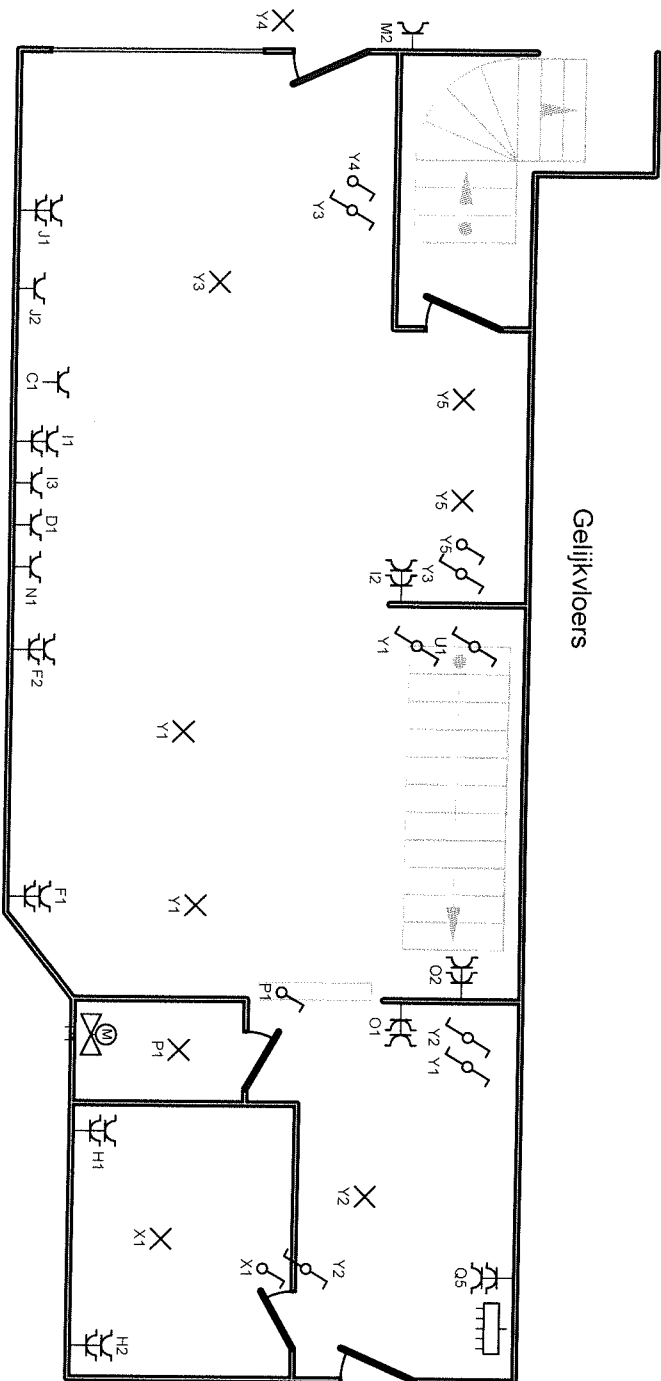
Installateur

Electro Service PJ Goeminne B.V.B.A.
Kruisstraat 5
9600 Ronse
Tel.: 055 21 85 11 GSM: 0476 80 05 20
e-mail: pj@pjoeminne.be
BTW BE 0825.744.865

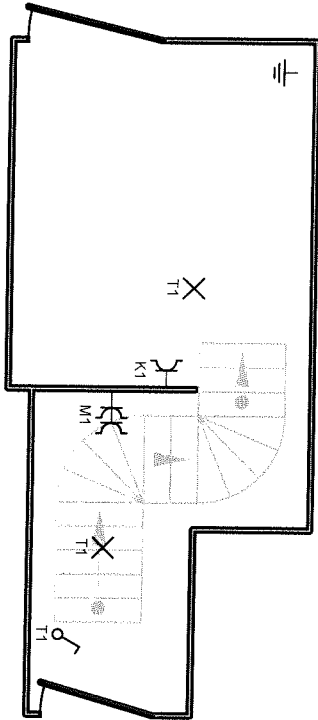
p. 3/5
Eendraadschema

3 x 230V ~ 50Hz

Gelijkvloers



kelder



Erkend Organisme

O.C.B.
 Koningin Astridlaan 60
 2550 Kortich
 Tel.: 03 451 3711
 e-mail: dep_ele@ocb.be

Plaats van de elektrische installatie

Fiertelmeers 82
 9600 Ronse

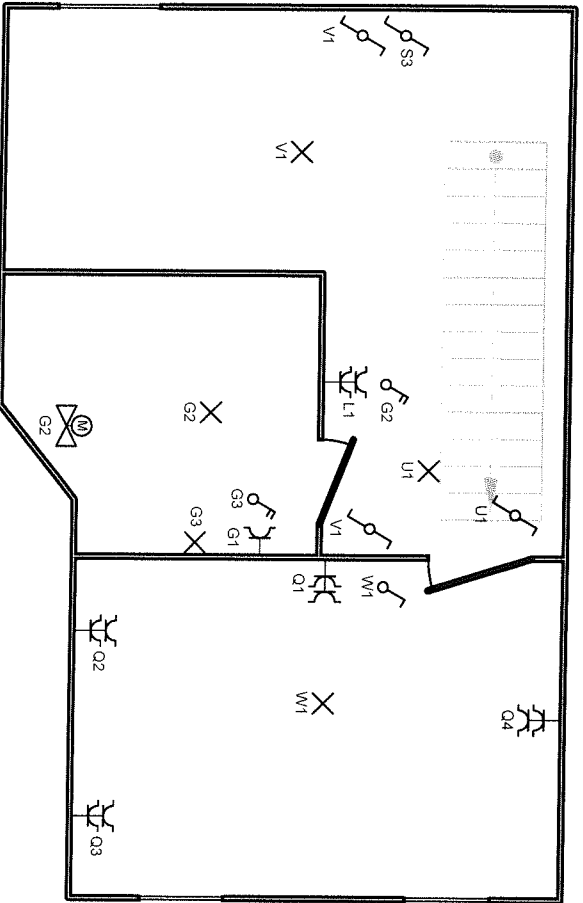
Installateur

Electro Service P.J. Goeminne B.V.B.A.
 Kruisstraat 5
 9600 Ronse
 Tel.: 055 21 85 11 GSM: 0476 80 05 20
 e-mail: pj@pigoeminne.be
 BTW BE 0825.744.865

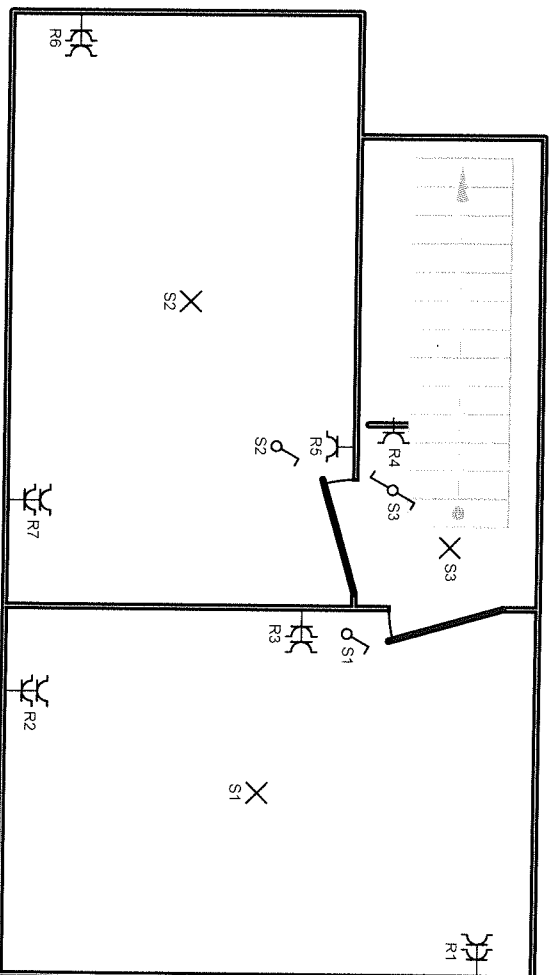
p. 4/5
 Situatieschema

3 x 230V ~ 50HZ

1ste verdieping



2de verdieping



Erkend Organisme

O.C.B.
Koningin Astridlaan 60
2550 Kontich
Tel.: 03 451 37 00
e-mail: dep_ele@ocb.be

Plaats van de elektrische installatie

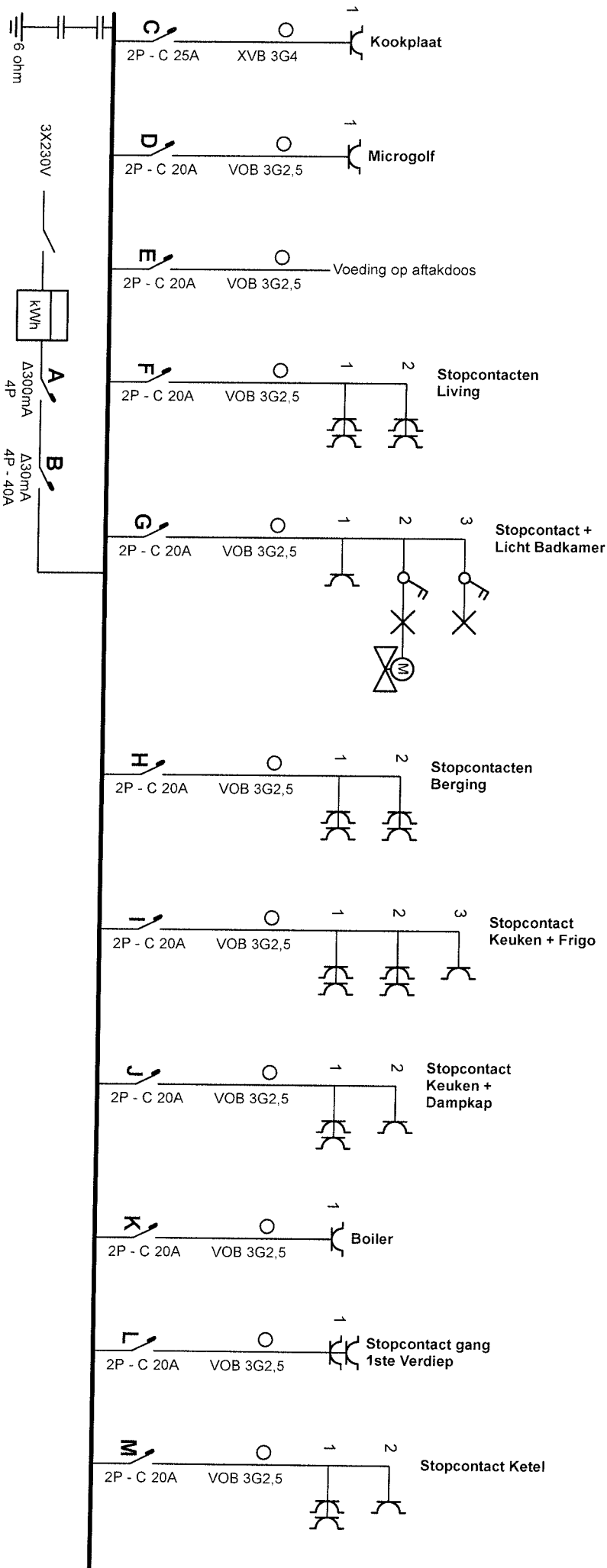
Fierfelmeers 82
9600 Ronse

Installateur

Electro Service P.J. Goeminne B.V.B.A.
Kruisstraat 5
9600 Ronse
Tel.: 055 21 85 11 GSM: 0476 80 05 20
e-mail: pj@pigoeminne.be
BTW BE 0825.744.865

p. 5/5
Situatieschema

3 x 230V ~ 50Hz



Ekend Organisme

O.C.B.
 Koningin Astridlaan 60
 2550 Kontich
 Tel.: 03 451 37 00
 e-mail: dep.ele@ocb.be

Plaats van de elektrische installatie

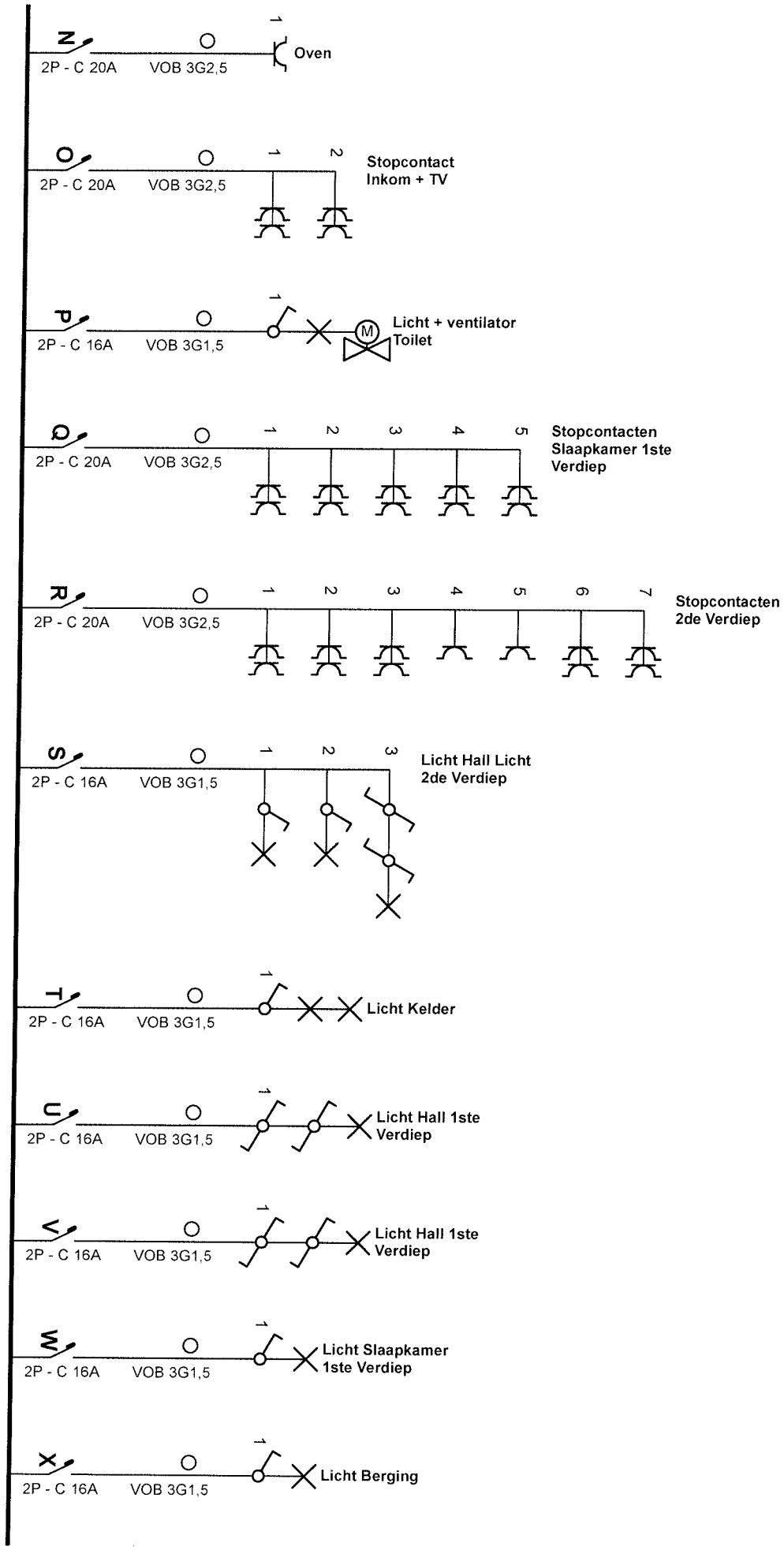
Fiertelmeers 82
 9600 Ronse

Installateur

Electro Service P.J. Goemine B.V.B.A.
 Kruisstraat 5
 9600 Ronse
 Tel.: 055 21 85 11 GSM: 0476 80 05 20
 e-mail: pj@pigoemine.be
 BTW BE 0825.744.865

p. 1/5
 Endraadschema

3 x 230V ~ 50Hz



Erkend Organisme

O.C.B.
 Koningin Astridlaan 60
 2550 Kontich
 Tel.: 03 451 37 00
 e-mail: dep.ele@ocb.be

Plaats van de elektrische installatie

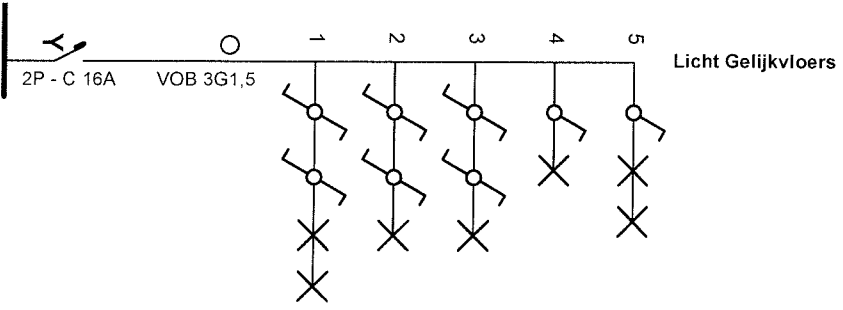
Fierleinmeers 82
 9600 Ronse

Installateur

Electro Service PJ Goeminnne B.V.B.A.
 Kruisstraat 5
 9600 Ronse
 Tel.: 055 21 85 11 GSM: 0476 80 05 20
 e-mail: pj@pjgoeminnne.be
 BTW BE 0825.744.865

p. 2/5
 Eendraderschema

3 x 230V ~ 50Hz



Erkend Organisme

O.C.B.
 Koningin Astridlaan 60
 2550 Kontich
 Tel.: 03 451 37 00
 e-mail: dep.ele@ocb.be

Plaats van de elektrische installatie

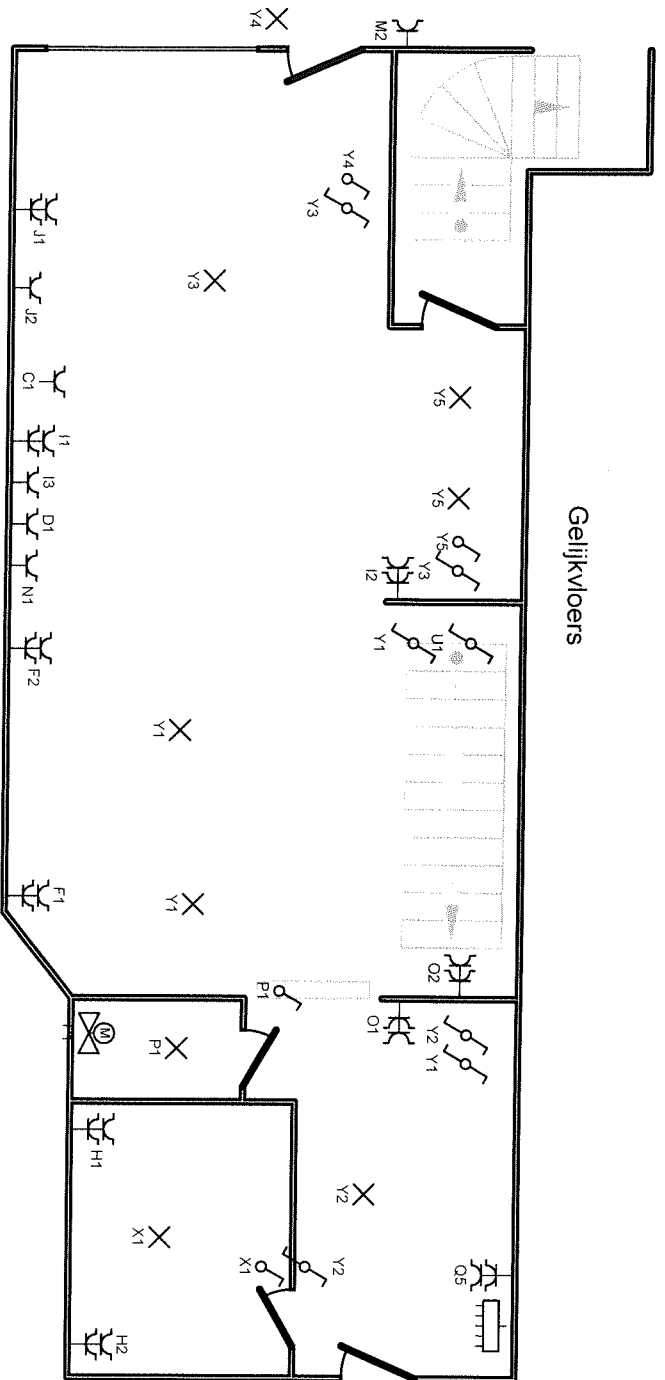
Fientelmeers 82
 9600 Ronse

Installateur

Electro Service P.J. Goeminne B.V.B.A.
 Kruisstraat 5
 9600 Ronse
 Tel.: 055 21 85 11 GSM: 0476 80 05 20
 e-mail: pj@pjoeminne.be
 BTW BE 0825.744.865

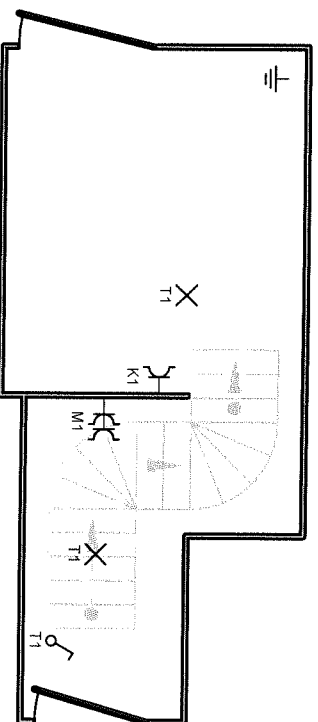
p. 3/5
 Eendraadschema

3 x 230V ~ 50Hz



Gelijkvloers

kelder



Erkend Organisme

O.C.B.
 Koningin Astridlaan 60
 2550 Kontich
 Tel.: 03 451 37 00
 e-mail: dep.ele@occb.be

Plaats van de elektrische installatie

Fierelmeers 82
 9600 Ronse

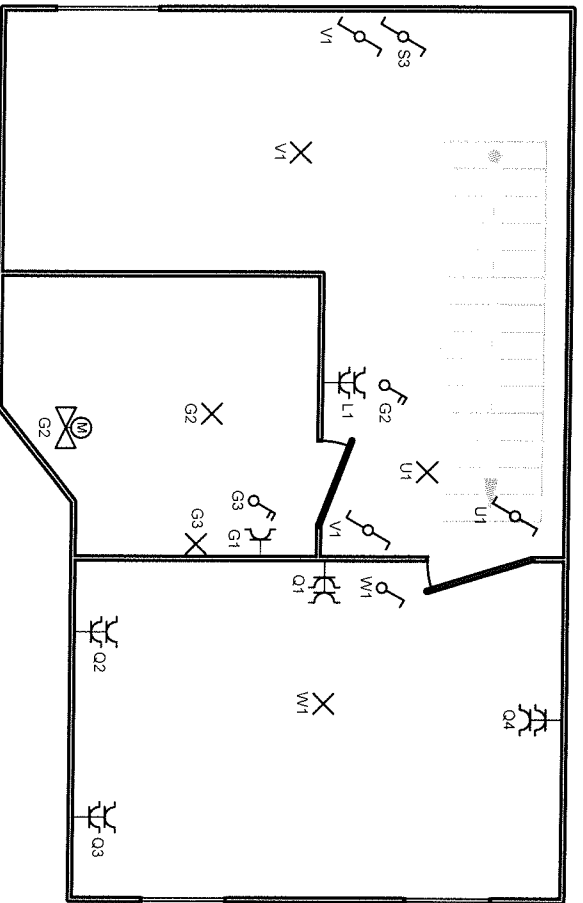
Installateur

Electro Service P.J. Goeminne B.V.B.A.
 Kruisstraat 5
 9600 Ronse
 Tel.: 055 21 85 11 GSM: 0476 80 05 20
 e-mail: p.j@pjoeminne.be
 BTW BE 0825.744.885

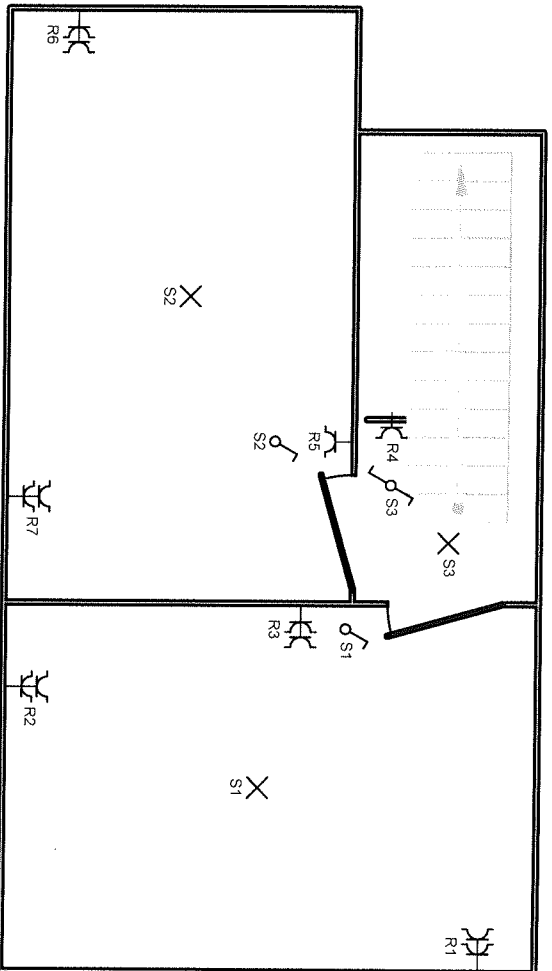
p. 4/5
Situatieschema

3 x 230V ~ 50Hz

1ste verdieping



2de verdieping



Erkend Organisme

O.C.B.
Koningin Astridlaan 60
2550 Kontich
Tel.: 03 451 37 00
e-mail: dep.ele@ocb.be

Plaats van de elektrische installatie

Fierleinmeers 82
9600 Ronse

Installateur

Electro Service P.J. Goeminne B.V.B.A.
Kruisstraat 5
9600 Ronse
Tel.: 055 21 85 11 GSM: 0476 80 05 20
e-mail: pj@pjgoeminne.be
BTW BE 0825.744.865

p. 5/5
Situatieschema

3 x 230V ~ 50Hz