



N° 234-INSP.



ELECTRO-TEST V.Z.W. ASBL

Kerkstraat 33 - 1820 Melsbroek

Officieel erkend controleorganisme / organisme de contrôle agréé

Distributienetbeheerder : Gendis

Nr teller : 4771666

Verslag van onderzoek:

Rapport de contrôle:

N°: 125/C 11

EAN code

Table with columns for Aard onderzoek, Genre de contrôle, and various electrical parameters.

Plaats van het onderzoek : Kuiperenbaan 20, 1860 Meise

Eigenaar : Peeters J Adres : idem

Installateur : Bexaand BTW / TVA :

Datum van het onderzoek : 11-01-2012 Ik. / C.I. :

Onderzoek / Contrôle : Woning / maison

Spanning : 230V Meter / bord verbinding : 4x16mm x 6.3

Aardelectrode : Zink Isolatie : 2, 7 Mohm

Table with columns for Differential switches and Test results.

Visueel nazicht : algemeen : OK NOK

Aansluitingen : OK NOK

Inbreuken / Infractions : (zie keerzijde / voir verso)

VISUM : Datum/date :

Opmerkingen / Remarques :

Handwritten note: Nieuw bekabeling

Besluit / Conclusion

De installatie is niet conform met het AREI...

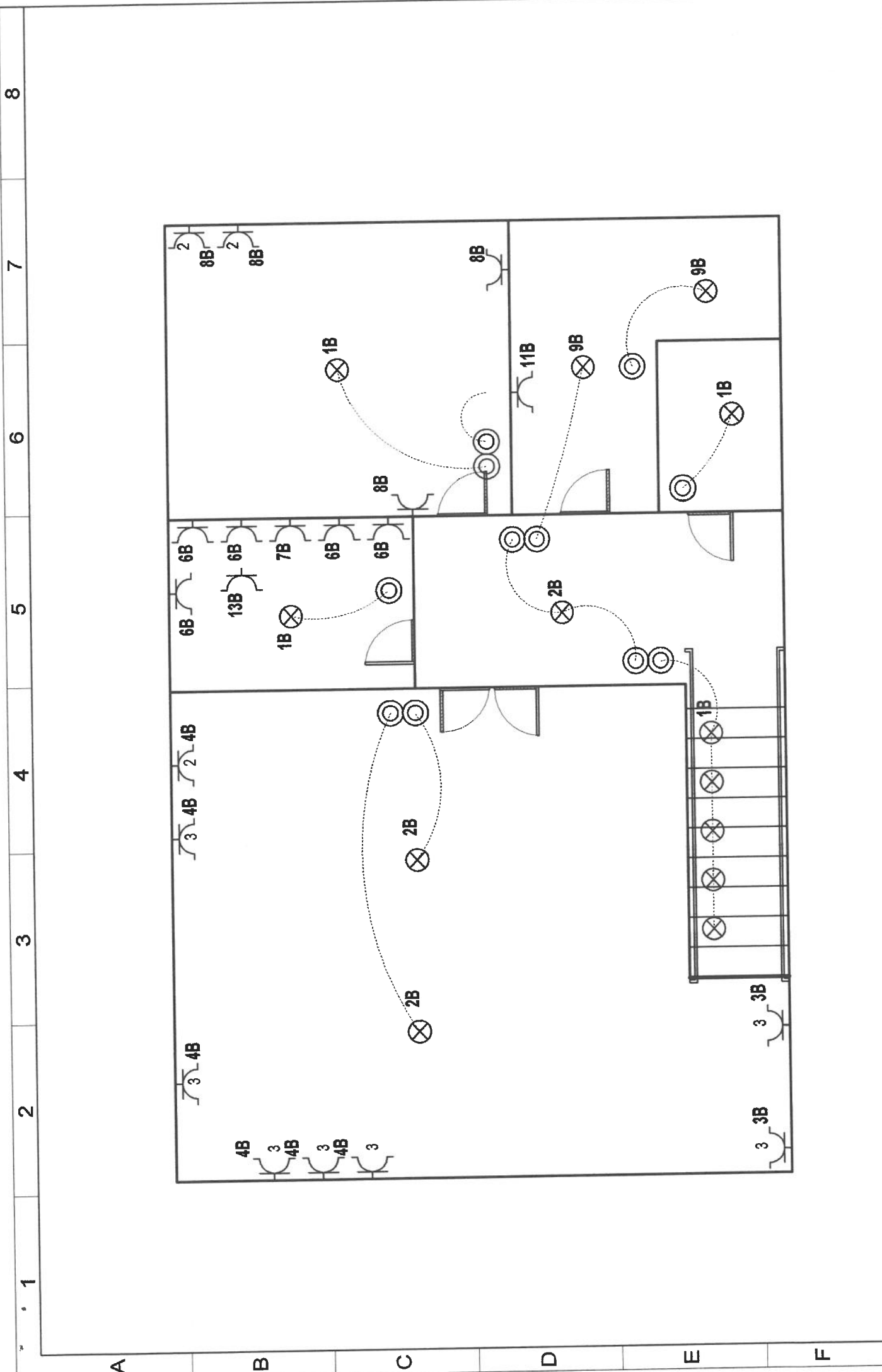
Table with columns: Niet conform, Conform, N° vorig rapport


Overeenkomstig artikel 274 van het AREI, moeten zonder vertraging de werken worden uitgevoerd...

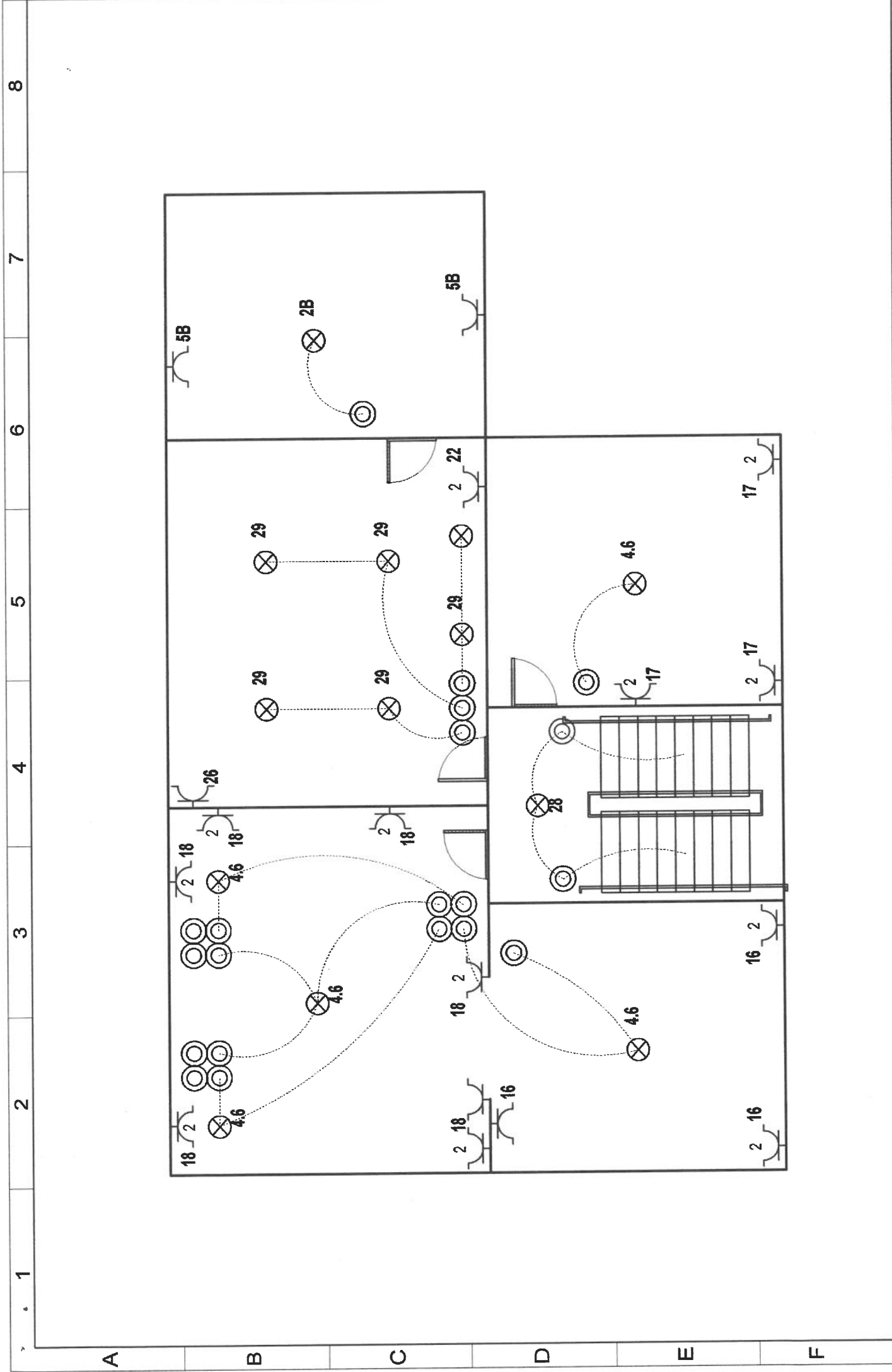
voor de directeur, de inspecteur / pour le directeur, l'inspecteur:


Repp.EI1.1.04

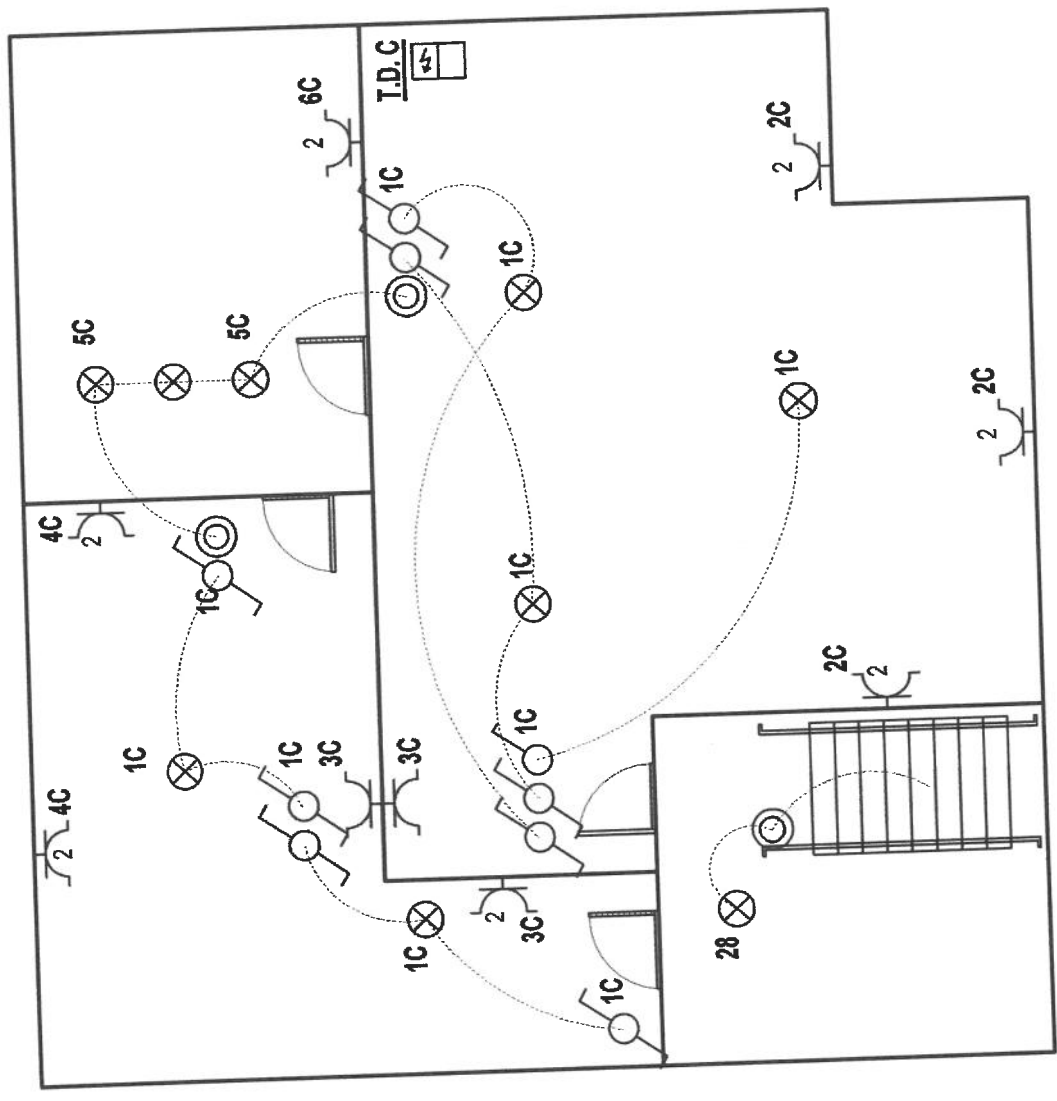
NOTE : a) obligation de conserver le P.V. de visite de contrôle dans le dossier de l'installation électrique...



 ELECTRO-TEST Vincent DEHIPS info@electro-test.be GSM +32 472 560 205	Désignation du dossier Keizerinlaan 20 1860 Meise		Désignation du folio Bureau 1er Etage		Concepteur GOBELEC sprl	Date 17/12/12
	Désignation du dossier Keizerinlaan 20 1860 Meise		Désignation du folio Bureau 1er Etage		Réalisateur Mr. Gobert	Date folio 3/1/13
					Modifications	Date dossier 17/12/12
					Vérificateur	Date folio 3/1/13
					2/18	

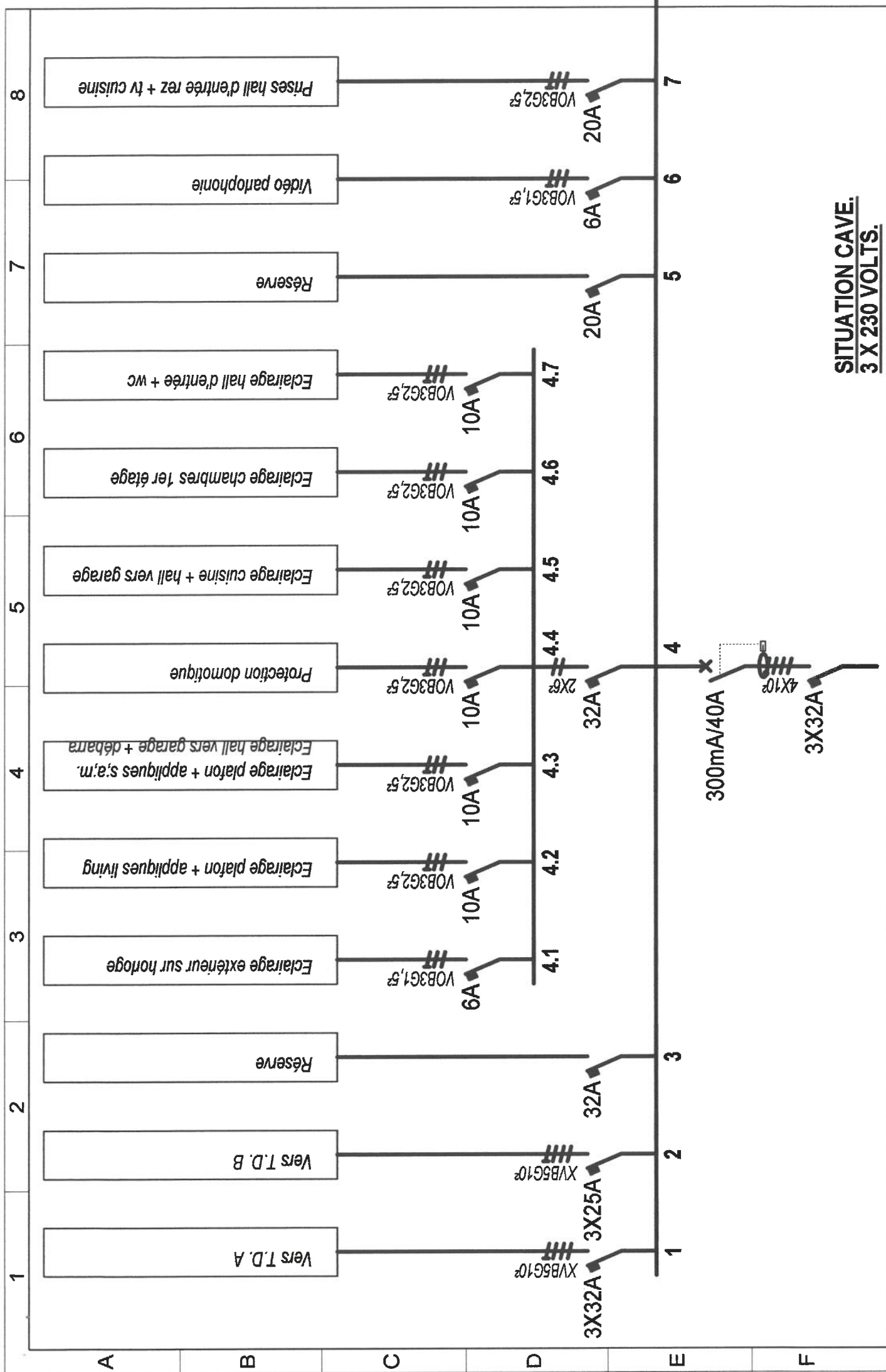


 ELECTRO-TEST Vincent DEHAES Inspecteur info@electro-test.be GSM +32 475 660 805	Désignation du dossier Keizerinlaan 20 1860 Meise		Concepteur GOBELLEC sprl	Date 17/12/12	Modifications	Date decaiser 17/12/12
	Désignation du folio 1er Etage Privé		Réalisateur Mr. Gobert	Vérificateur	Date folio 26/12/12	3/18




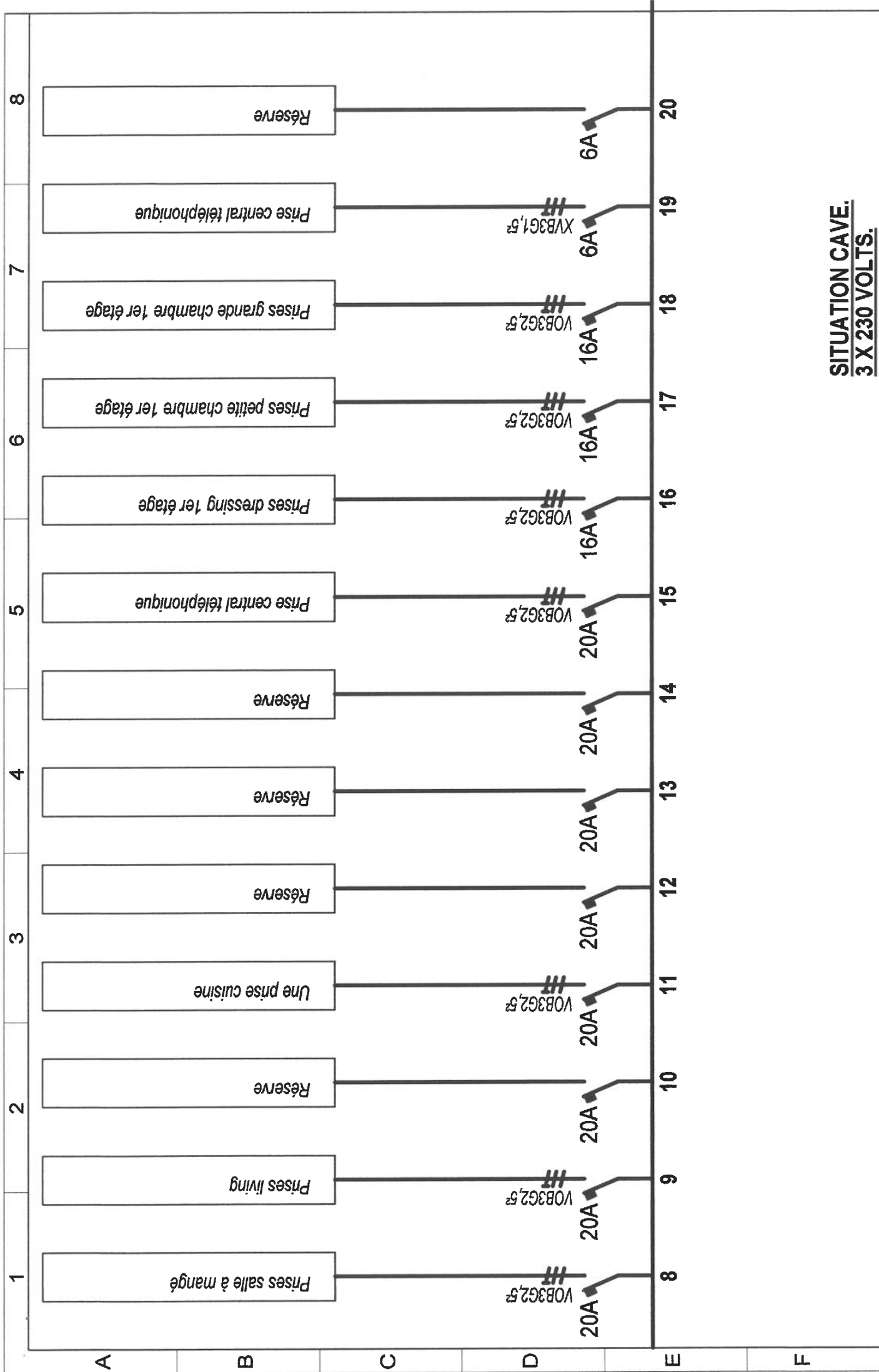
Désignation du dossier Keizerinlaan 20 1860 Meise 2ème Etage Privé		Concepteur EtE Gobelec Sport	Date _____	Modifications _____	Date dossier 17/12/12
Désignation du folio _____		Réalisateur Mr. Gobert	_____	_____	Date folio 26/12/12
_____		Vérificateur _____	_____	_____	_____
CE FOLIO A ETE REALISE AVEC LE LOGICIEL SEE TECHNICAL DU GROUPE ISE-PAO					





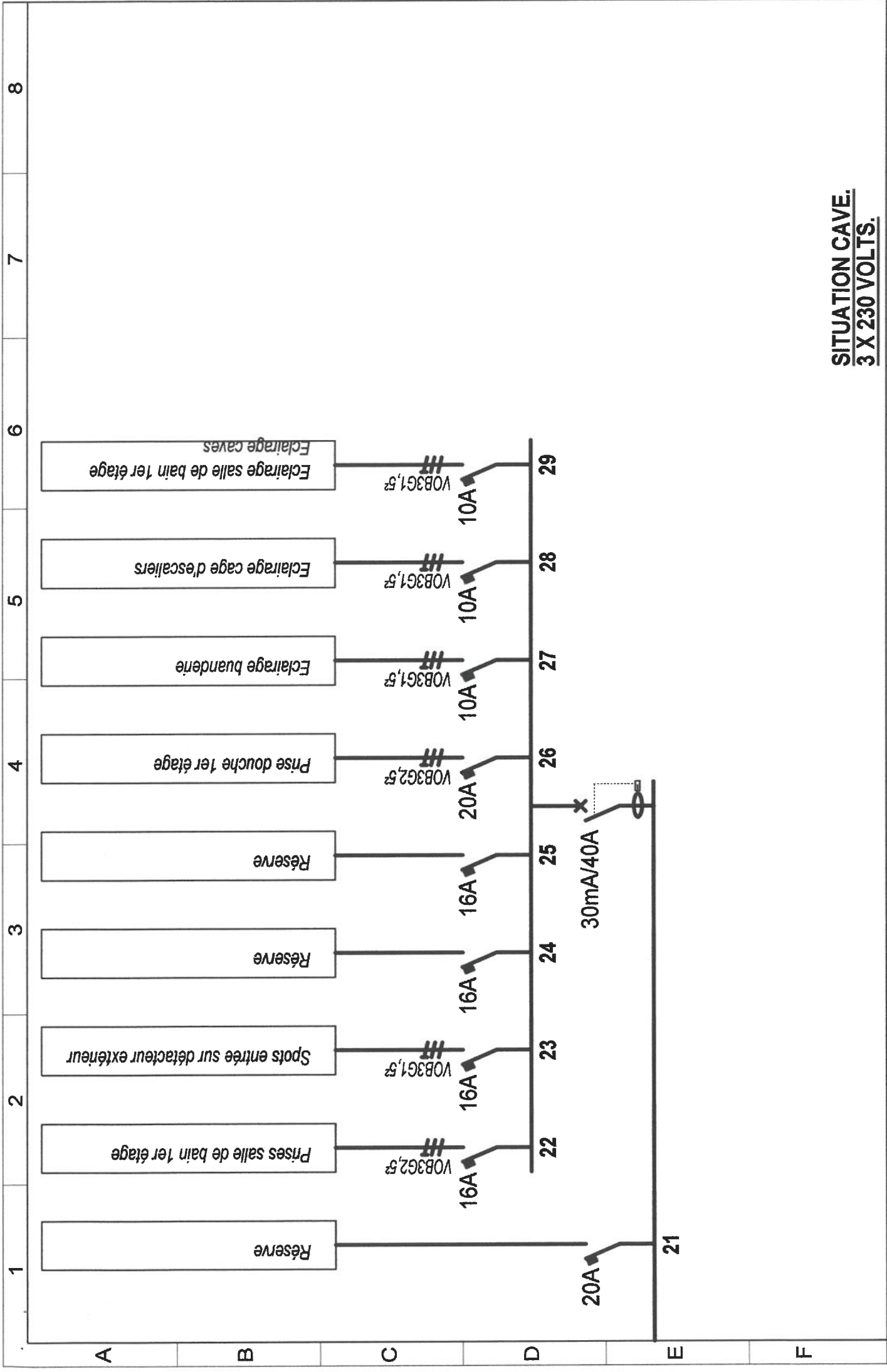
**SITUATION CAVE.
3 X 230 VOLTS.**

 ELECTRO-TEST Vincent DEHRES Inspecteur info@electro-test.be Gsm: +32 475 680 805	Désignation du dossier Keizerinlaan 20 1860 Meise		Concepteur GOBELEC sprl	Date 17/12/12	Date dossier 17/12/12
	Désignation du folio T.G.B.T. 3 x 230 V/1 TS		Réalisateur Mr. Gobert	Modifications 	Date folio 31/113



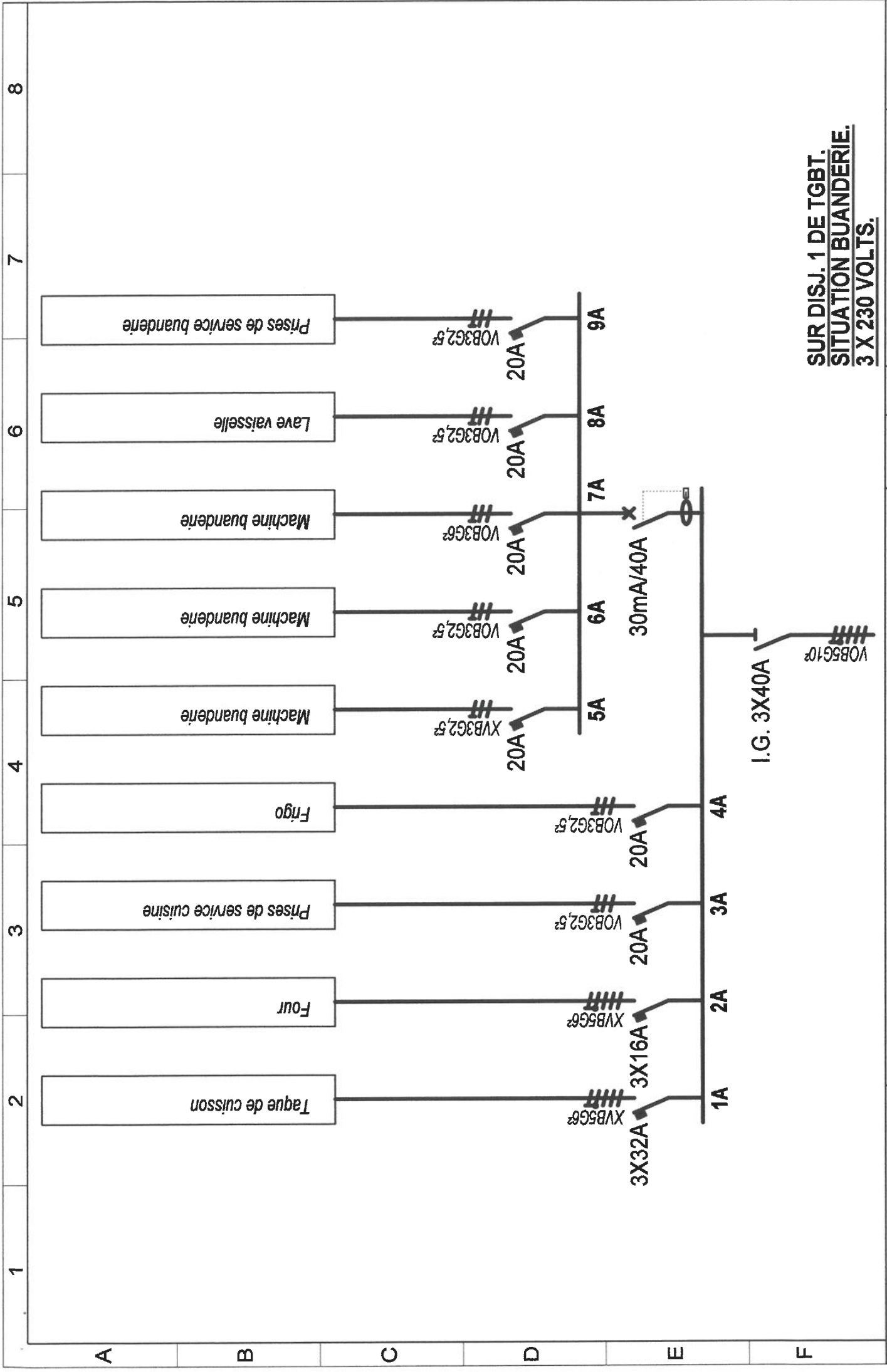
**SITUATION CAVES.
3 X 230 VOLTS.**

Désignation du dossier Keizerinlaan 20 1860 Meise	Concepteur Et GBELEC sprl	Date sept	Modifications 	Date dossier 17/12/12
	Désignation du folio T.G.B.T. (suite)	Réalisateur Mr. Gobert	Date folio 3/1/13	Date folio 3/1/13
Désignation du folio T.G.B.T. (suite)				Vérificateur



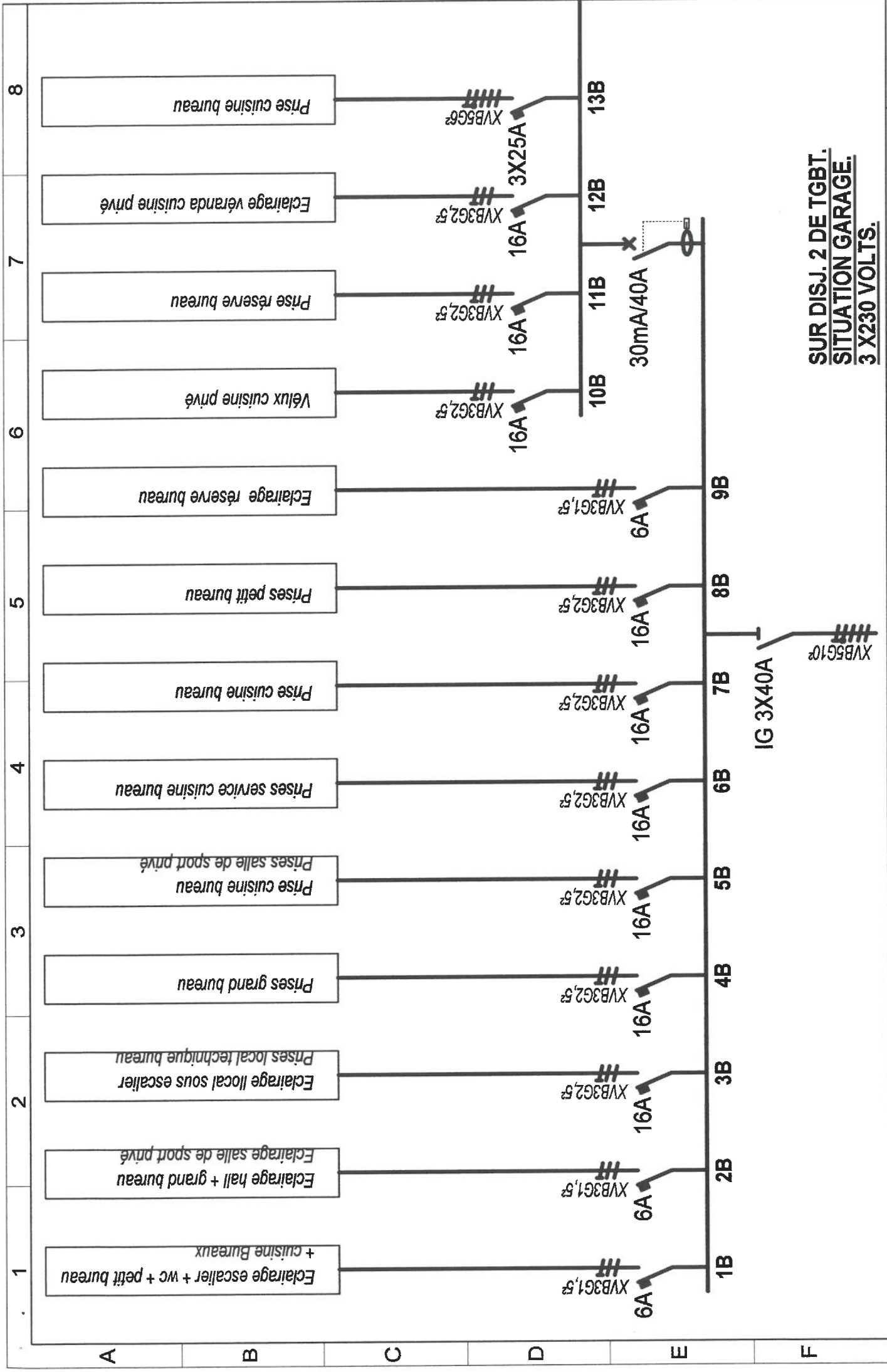
**SITUATION CAVE.
3 X 230 VOLTS.**

Désignation du dossier Keizerinlaan 20 1860 Meise	Concepteur Ets GOBELLEC sprl	Date avril	Modifications	Date de sealer 17/12/12
	Désignation du folio T.G.B.T. (suite)	Réalisateur Mr. Gobert	Vérificateur	Date folio 3/1/13



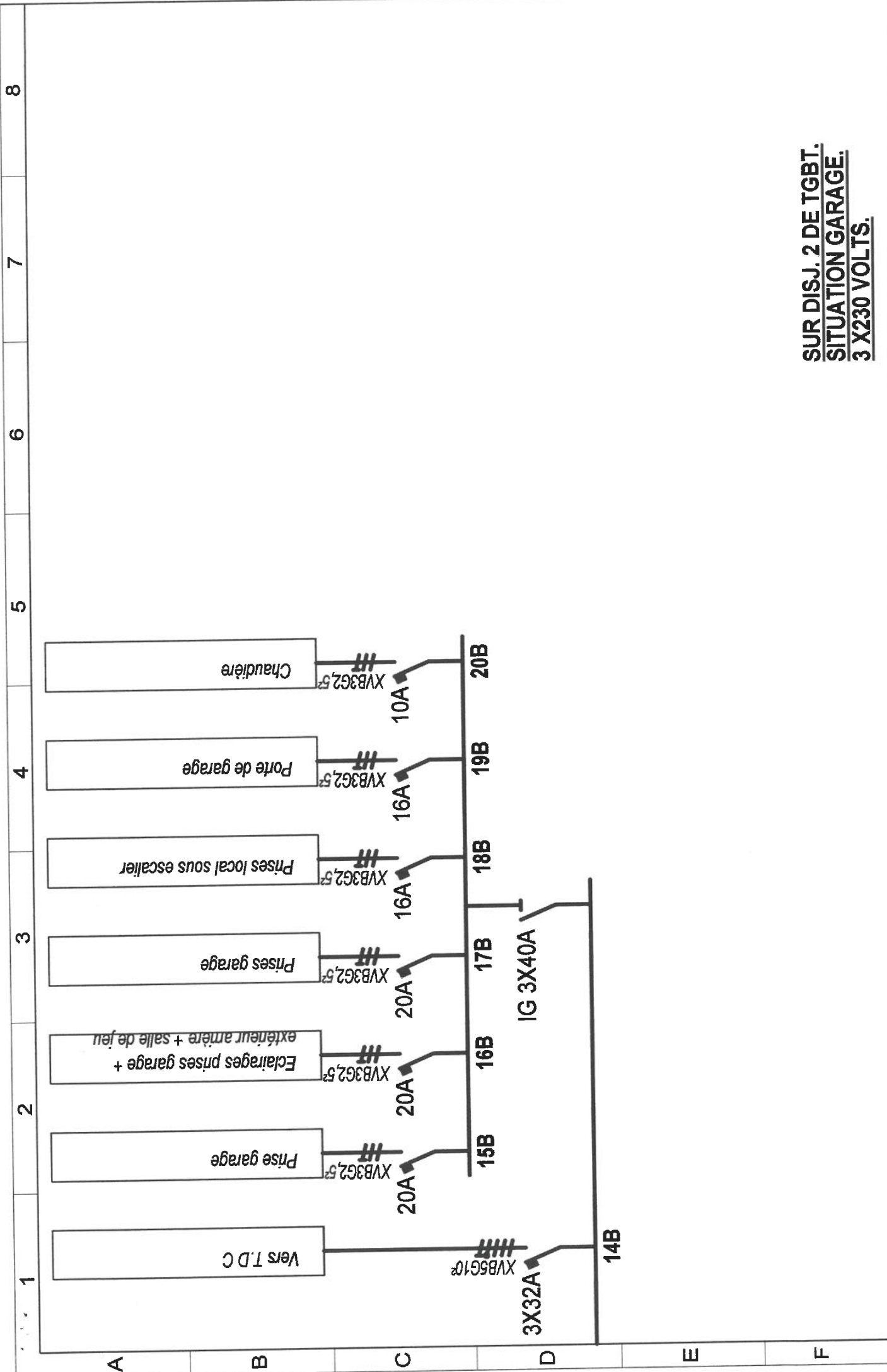
**SUR DISJ. 1 DE TGBT.
SITUATION BUANDERIE.
3 X 230 VOLTS.**

<p>ELECTRO-TEST Vincent DEHRES Inspecteur Info@electro-test.be Gsm +32 475 680 205</p>		<p>Désignation du dossier Keizerinlaan 20 1860 Meise</p>		<p>Désignation du folio T. D. A</p>	
Concepteur	Date	Modifications	Date dossier		
Ets GBELEC sprl	17/12/12		17/12/12		
Réalisateur			Date folio		
Mr. Gobert			3/1/13		
Vérificateur					
			9/18		




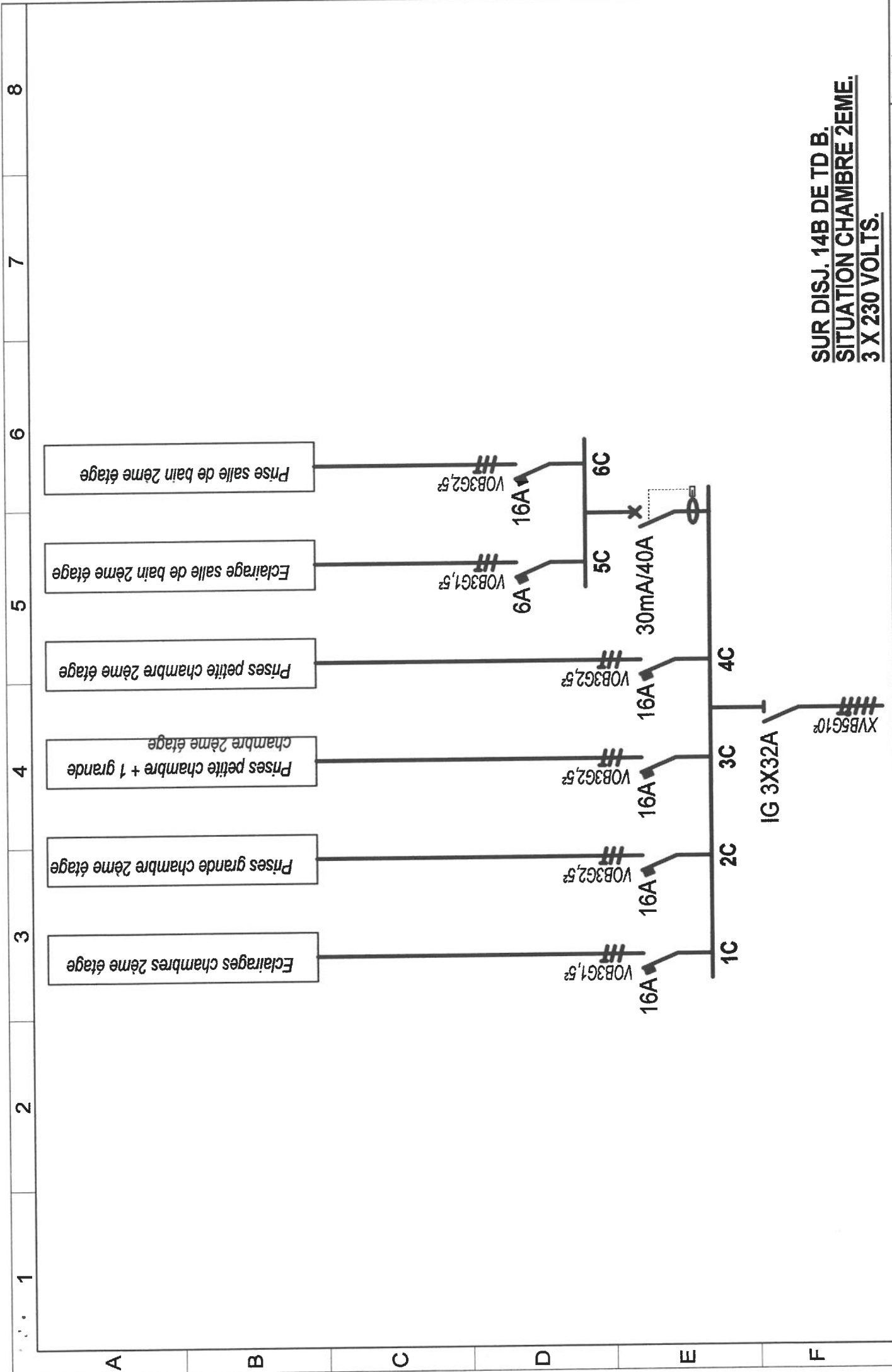
**SUR DISJ. 2 DE TGBT.
SITUATION GARAGE.
3 X230 VOLTS.**

	Désignation du dossier Keizerinlaan 20 1860 Meise		Concepteur GOBELLEC	Date 17/12/12
	Désignation du folio T. D. B		Réalisateur Mr. Gobert	Date folio 31/13
		Modifications		Date dossier 10/18



**SUR DISJ. 2 DE TGBT.
SITUATION GARAGE.
3 X230 VOLTS.**

 ELECTRO-TEST Vincent DEPRES Inspecteur info@electro-test.be GSM +32 475 680 205	Désignation du dossier Keizerinlaan 20 1860 Meise		Concepteur GOBELLEC sprl	Date 17/12/12	Date classier 17/12/12
	Désignation du folio T.D. B (suite)		Réalisateur Mr. Gobert	Date folio 3/1/13	Date classier 11/18



**SUR DISJ. 14B DE TD B.
SITUATION CHAMBRE 2EME.
3 X 230 VOLTS.**

 ELECTRO-TEST Vincent DEHAES Inspecteur info@electro-test.be Gem +32 475 080 805	Désignation du dossier Keizerinlaan 20 1860 Meise		Concepteur ETS Gobelec sprl	Date	17/12/12
	Désignation du folio T.D. C		Réalisateur Mr. Gobert	Date folio	3/1/13
		Modifications			
		Vérificateur			
				12/18	