

Resp. client:  
N° commande:  
N° client:  
Pers.cont.:  
Tél.: -  
Fax: -  
GSM: -  
e-mail: info@abd-elect.be



ProKo.: LS01  
N° rapport : 5477657/2  
N° rapp. prov.:  
Date: 16/09/2020

**Client / Mandant :**  
ABD ELECT  
RUE D'ALOST 7/11  
1000 BRUSSEL 1

**Département: ELE**

**RAPPORT DE CONTROLE D'UNE INSTALLATION ÉLECTRIQUE BT ou TBT**  
**(Livre 1 - AR 08/09/2019) - Direction général de l'Energie**  
(exécuté sous l'accréditation BELAC suivant procédure interne QPRO/ELE/001, §7.3)

**IDENTIFICATION**

**Organ. de contrôle:** OCB vzw, Kon. Astridlaan 60, Kontich 2550, BE0404.312.034 **Agent-visiteur:** 459 WAGNY RUDY  
**Propriét. / exploit./gestionn.:** Nom: JML ACTIVITIES **Adresse:**  
**Installat. / respons. travaux:** Nom: ABD- ELECT **Adresse:** RUE D'ALOST 7/11 1000 BXL **T.V.A.:** 0671668679  
**Adresse installation:** JML ACTIVITIES OPPERVELDLAAN 7 VILVOORDE 1800 **Cabine HT - privée:** -  
**Type installation:** Appartement – ET2 DUPLEX **Appareil/Install. ID:**  
**EAN nr.:** Voir schéma **Fournisseur:** SIBELGAS **Compteur:** 33806938 **Compteur nuit :**

**CONTROLE**

**Base:** AR du 8/09/2019 établissant le livre 1 sur les installations électriques à basse tension et à très basse tension.  
**Type:** visite de contrôle libre ancienne installation domestique (chap. 8.4.3) **Dérogat. partie 8 livre 1 \*:** pas appliqué  
(\* En cas contrôle chap. 6.4., réf. du document « début réalisation avant 01/06/2020 » : <01/06/2020  
**Date:** 16/09/2020 **Contrôle suivant dans 300 mois, ou avant le 30/09/2045** **Date installation:** entre 01/10/1981 et 01/06/2020  
**Contenu:** Sauf stipulation contraire, les appareils et machines raccordés à l'installation fixe, ne font pas partie de l'inspection.  
Le présent contrôle porte sur les parties aisément accessibles et visibles de l'installation et exclu les parties cachées tel que les cloisons, les faux-plafonds, etc.

**INSTALLATION**

**Présence tension:** - **Raccordement:** - **Fourreau:** - **Plaque d'isolat.:** -  
**Tension nominal:** 1 x 240V **Protection max.:** 40A **Protection princ.:** 40A **Interr. princ.:** interr. diff. général  
**Liaison comptage-coffre de repart.:** **type câble:** EXVB **nombre conduct.:** 4 **section:** 10 mm<sup>2</sup>  
**Câble de raccordement au réseau:** **type câble:** \_ **nombre conduct.:** \_ **section:** \_ mm<sup>2</sup>  
**Electrode de terre:** **type:** barres **section:** 16 mm<sup>2</sup>  
**Interrupteur Diff.:** **général:** 2p 40A/30mA **supplémentaire:** 2p 40A/30mA  
**Schéma unifilaire et plan de position:**  voir annexe  références:  
**Installation exécutée conformément aux schéma et plan:** en ordre **État du matériel fixe ou – à pose fixe:** en ordre  
**Ne sont pas encore placés:**  cuisine  salle de bains  chauffage central  compteur de gaz  compteur d'eau  luminaires  
**Ne sont pas encore raccordé:** liaison équipotentielle  principale  supplémentaire  
**Nombre de tableaux:** 2 **Nombre de circuits terminaux, incl. réserve:** 12/7

**RESULTATS**

**Résist. d'isolem. général:** 1.55 MOhm **Résistance de dispersion:** 9.5 Ohm  
**Bouton d'essai diff.:** en ordre **Boucle de défaut:** en ordre **Continuité PE et liaison équipotential:** en ordre  
**Protection contre les chocs électriques:** **contact direct:** en ordre **contact indirect:** en ordre  
**Protection contre le surintensité:** en ordre **Protection des appareils classe I fixe ou à poste fixe:** en ordre

**CONSTATATIONS** - Note (N) - Remarque (O) - Infraction (I) – les numéros réfèrent aux infractions standardisées

N Néants  
I Néants

**CONCLUSION**

L'installation électrique est conforme aux prescriptions du Livre 1 de l'arrêté royal du 8 septembre 2019.

Le prochain contrôle est à effectuer **au plus tard à la date du suivant contrôle mentionnée ci-dessus.**

Les schémas unifilaires et les plans de position de l'installation ont été datés et signés. Les bornes d'entrée du ou des dispositif(s) courant différentiel à l'origine de l'installation sont scellées.

Pour le Directeur Technique,

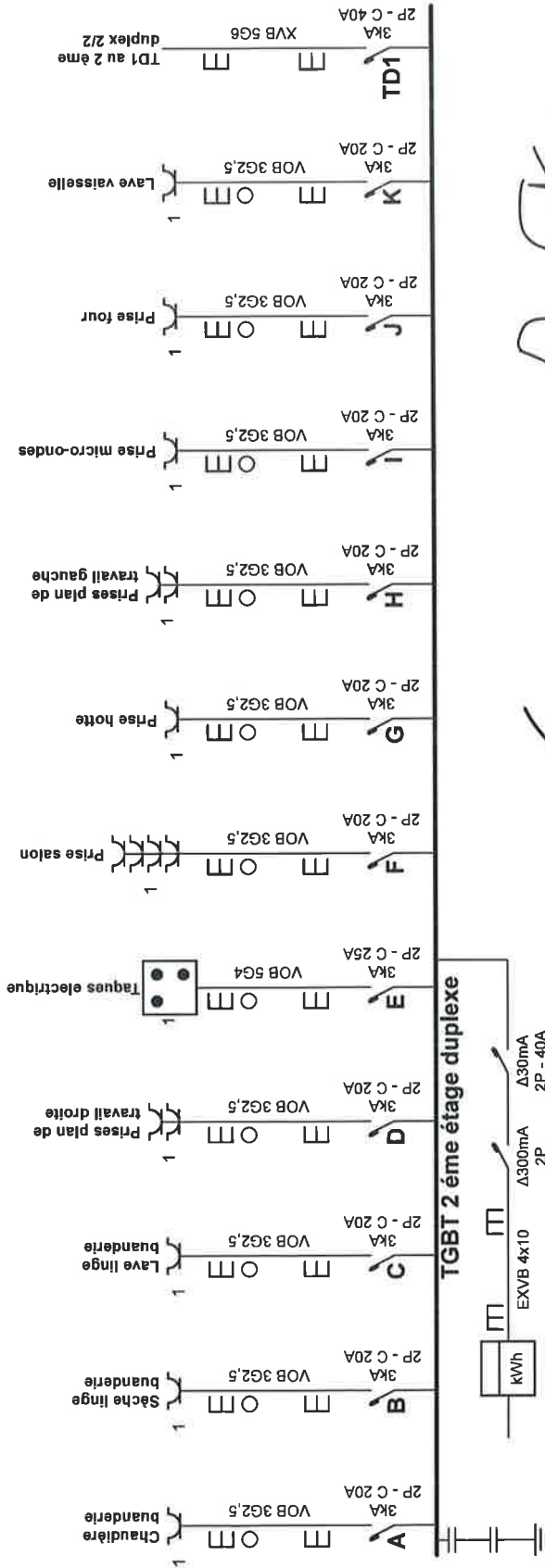


0493 24 61 55

Ir. G. Croes

**CONSEILS / PRESCRIPTIONS REGLEMENTAIRES**

Lisez les prescriptions réglementaires par ce lien: [https://www.ocb.be/documenten/2020/Information\\_prescriptions\\_reglementaires.pdf](https://www.ocb.be/documenten/2020/Information_prescriptions_reglementaires.pdf)



*Dumortier*

*[Signature]*

Numéro EAN : 541448820073334857  
 Numéro de compteur : 33806938  
 Gestionnaire de réseaux : Fluvius  
 Protection compteur : 40A  
 Electrode de terre : Piquet de terre en 16mm<sup>2</sup>  
 Valeur mesurée : 9,5Ω

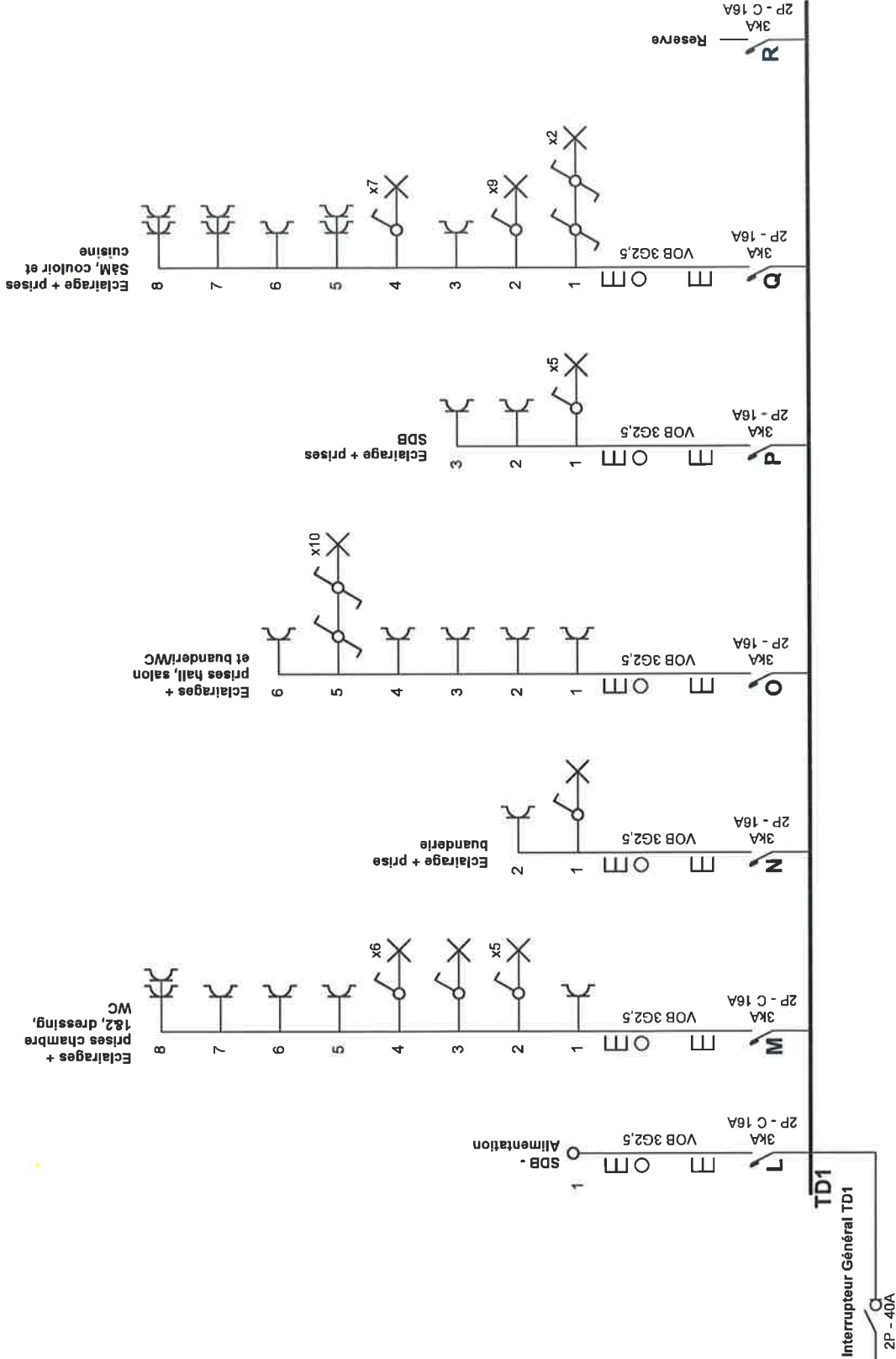
**Organisme agréé**  
 OCB - Onafhankelijk Controle Bureau - Rudy Wagny  
 Koningin Astridlaan 60  
 2550 Kontich  
 GSM: +32 493 24 61 55  
 e-mail: Rudy.Wagny@ocb.be  
 BE0404.312.034

**Adresse de l'installation électrique**  
 JLM ACTIVITIES  
 Opperveldlaan 7 Boite 2ème duplex  
 1800 Vilvoorde  
 e-mail: muriel@yourvisualhere.be  
 BE0700.668.117

**Installateur**  
 ABD-ELECT  
 Rue d'Alost 7-11  
 1000 Bruxelles  
 GSM: 0477 75 54 26  
 e-mail: info@abd-elect.be  
 TVAVBTW BE 0671.668.679




p. 1/5  
**Schéma unifilaire**  
 2 x 230V ~ 50Hz  
 Mis en conformité avec art. 61 et septembre 2020

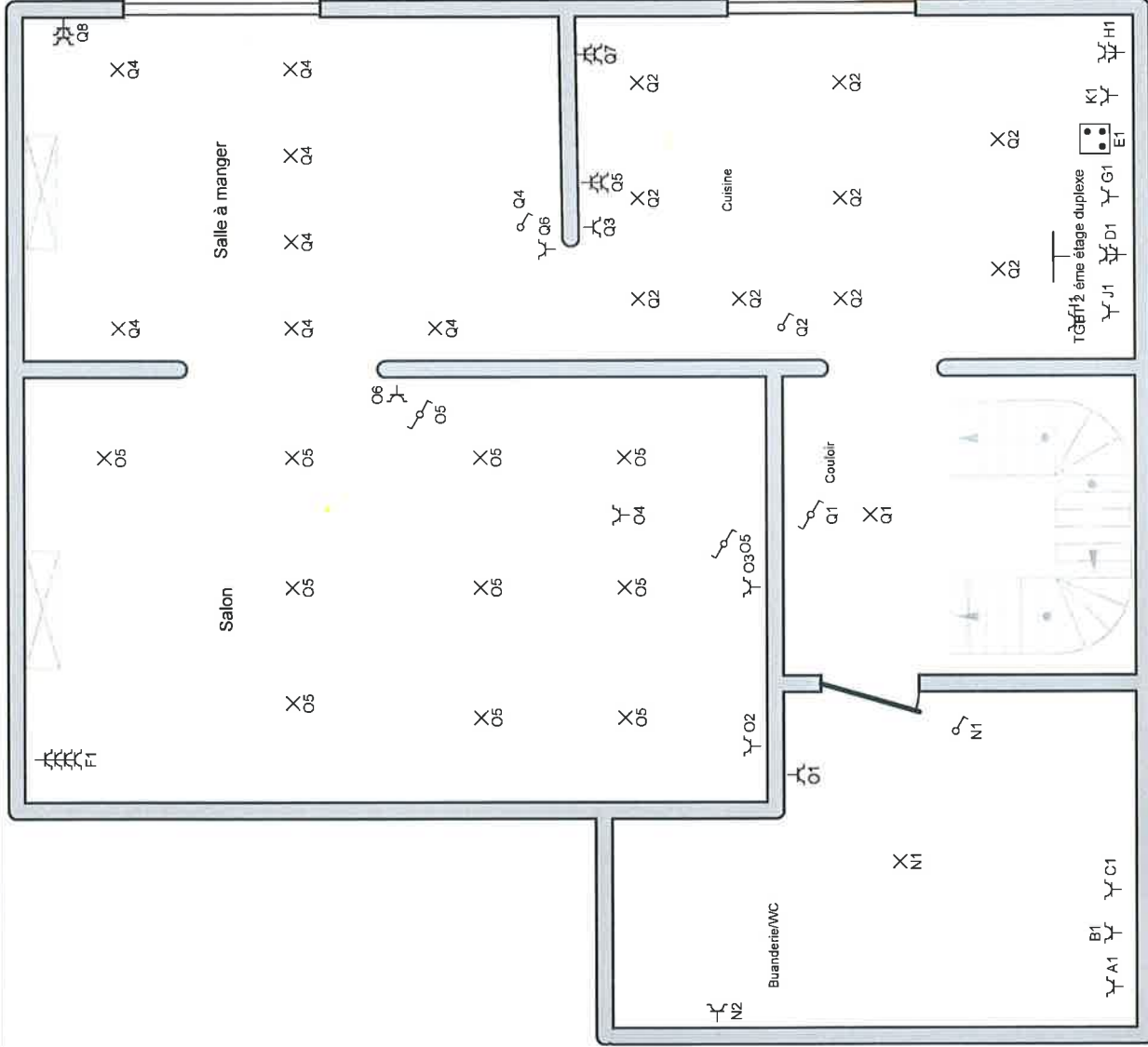


*Dumortier*

Protection : disjoncteur TD1 dans le tableau TGBT 2ème étage duplexe

<p>p. 2/5 Schéma unifilaire 2 x 230V ~ 50Hz Mise en conformité avec acte n° septembre 2009</p>	 <p><b>ABD-ELECT</b></p> <p>Installateur ABD-ELECT Rue d'Alost 7-11 1000 Bruxelles GSM: 0477 75 54 26 e-mail: info@abd-elect.be TV/ABTW BE 0671.668.679</p>	<p>Adresse de l'installation électrique JLM ACTIVITIES Opperveldlaan 7 Boite 2ème duplex 1800 Vilvoorde e-mail: murel@yourvisualhere.be BE0700.668.117</p>	<p>Organisme agréé OCB - Onafhankelijk Controle Bureau - Rudy Wagny Koningin Astridlaan 60 2550 Kontich GSM: +32 493 24 61 55 e-mail: Rudy.Wagny@ocb.be BE0404.312.034</p>
--	--	--	--

# 2ème étage - Duplex 1/2



*Dumontier*

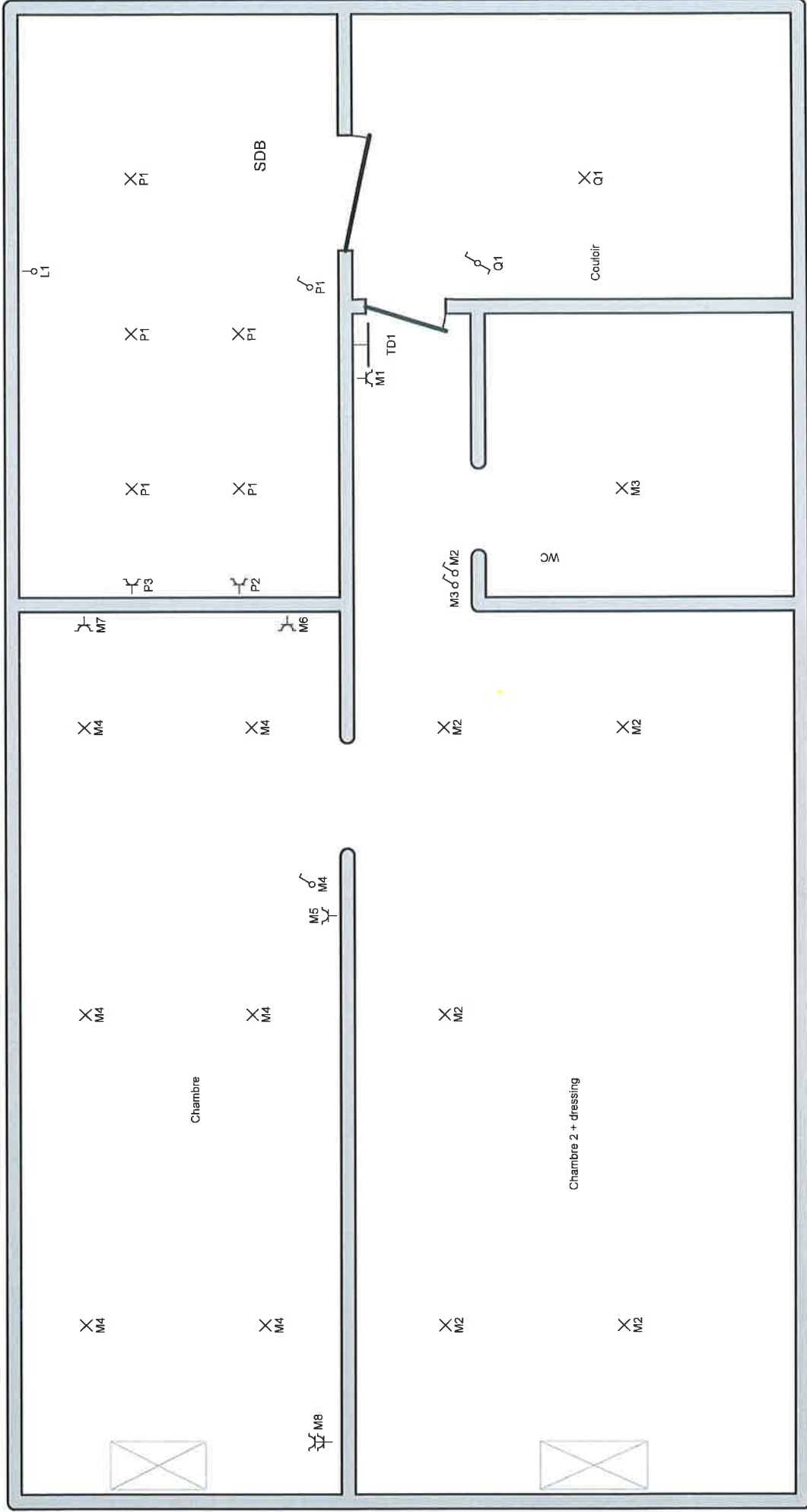
**p. 3/5**  
**Schéma de position**  
 2 x 230V ~ 50Hz  
 Mix en conformité avec août 01 septembre 2020



**Installateur**  
 ABD-ELECT  
 Rue d'Alost 7-11  
 1000 Bruxelles  
 GSM: 0477 75 54 26  
 e-mail: info@abd-elect.be  
 TVA/BTW BE 0671.668.679

**Adresse de l'installation électrique**  
 JLM ACTIVITIES  
 Opperveldlaan 7 Boite 2ème duplex  
 1800 Vilvoorde  
 e-mail: muriel@yourvisualhere.be  
 BE0700.668.117

**Organisme agréé**  
 OCB - Onafhankelijk Controle Bureau - Rudy Wagner  
 Koningin Astridlaan 60  
 2550 Kontich  
 GSM: +32 493 24 61 55  
 e-mail: Rudy.Wagner@ocb.be  
 BE0404.312.034



## 2ème étage - Duplex 2/2

**Organisme agréé**  
 OCB - Onafhankelijk Controle Bureau - Rudy Wagny  
 Koningin Astridlaan 60  
 2550 Kontich  
 GSM: +32 493 24 61 55  
 e-mail: Rudy.Wagny@ocb.be  
 BE0404.312.034

**Adresse de l'installation électrique**  
 JLM ACTIVITIES  
 Opperveldlaan 7 Boite 2ème duplex  
 1800 Vilvoorde  
 e-mail: muriel@yourvisualhere.be  
 BE0700.668.117

**Installateur**  
 ABD-ELECT  
 Rue d'Alost 7-11  
 1000 Bruxelles  
 GSM: 0477 75 54 26  
 e-mail: info@abd-elect.be  
 TV/ABTW BE 0671.668.679



**P. 4/5**  
**Schéma de position**  
 2 x 230V ~ 50Hz  
 Mise en conformité avec acte d'septembre 2020

## TGBT 2 ème étage duplexe

<b>A</b>	Chaudière buanderie
<b>B</b>	Sèche linge buanderie
<b>C</b>	Lave linge buanderie
<b>D</b>	Prises plan de travail droite
<b>E</b>	Taques électrique
<b>F</b>	Prise salon
<b>G</b>	Prise hotte
<b>H</b>	Prises plan de travail gauche
<b>I</b>	Prise micro-ondes
<b>J</b>	Prise four
<b>K</b>	Lave vaisselle
<b>TD1</b>	TD1 au 2 ème duplex 2/2
<b>L</b>	SDB - Alimentation
<b>M</b>	Eclairages + prises chambre 1&2, dressing, WC
<b>N</b>	Eclairage + prise buanderie
<b>O</b>	Eclairages + prises hall, salon et buanderie/WC
<b>P</b>	Eclairage + prises SDB
<b>Q</b>	Eclairage + prises SaM, couloir et cuisine
<b>R</b>	Reserve



**Organisme agréé**  
OCB - Onafhankelijk Controle Bureau - Rudy Wagny  
Koningin Astridlaan 60  
2550 Kontich  
GSM: +32 493 24 61 55  
e-mail: Rudy.Wagny@ocb.be  
BE0404.312.034

**Adresse de l'installation électrique**  
JLM ACTIVITIES  
Opperveldlaan 7 Boite 2ème duplex  
1800 Vilvoorde  
e-mail: murel@yourvisualhere.be  
BE0700.668.117

**Installateur**  
ABD-ELECT  
Rue d'Alost 7-11  
1000 Bruxelles  
GSM: 0477 75 54 26  
e-mail: info@abd-elect.be  
TV/VBTW BE 0671.668.679



**ABD-ELECT**

**p. 5/5**  
**Liste des circuits**

2 x 230V ~ 50Hz

Mise en conformité effectuée le 01 septembre 2020



A1319382

ATTESTATION À DÉLIVRER AU GESTIONNAIRE DE RÉSEAU DE DISTRIBUTION DE GAZ NATUREL (GRD) AVANT L'OUVERTURE DU COMPTEUR EN APPLICATION DE L'ARRÊTÉ ROYAL DU 28 JUIN 1971

Je soussigné : Nom : PEYTIER Prénom : DIAX  
Représentant de l'entreprise : Rue : K. Lesne w. u. Kelloon N° de T.V.A. : 0463 482 331  
Code postal : 1713 Localité : Siron-beek N°32 Boîte A  
(en cas de sous-traitance pour le compte de l'entreprise : Tél : 02 270 94 05 Fax :  
Adresse + Tél :

atteste formellement et garantis par la présente

Installation neuve / partie neuve d'installation (barrer la mention inutile) suivant le plan ci-après

dans l'immeuble situé à : Rue : OPP. ERVELOREN N° : 7 Boîte : Étage :  
Code postal : 1800 Commune : vilvoorde

2 ieme etage  
pour le compte de

Marque compteur : ACTARIS N° du compteur : 22381130

Nom : JLM. Activities Prénom :

Rue : Charles De Weert N° : 49 Boîte :

Code postal : 1020 Commune : Bruxelles

- avoir réalisé l'installation gaz conformément aux prescriptions correspondantes actuellement en vigueur, notamment les séries de normes NBN D 51 et NBN B 61 et les avis techniques Gas.be et Cerga. Ces normes et règles de l'art portent aussi bien sur la tuyauterie que sur les exigences liées aux appareils à gaz installés telles que l'amenée d'air de combustion et l'évacuation des produits de combustion. Seuls les appareils à gaz conformes aux normes spécifiques aux appareils au gaz naturel sont connectés à l'installation intérieure.
- avoir testé l'étanchéité de l'installation gaz.

La présente attestation doit être remise au Gestionnaire de Réseau de Distribution avant l'ouverture du compteur par celui-ci.

Réservé à l'installateur :  
Je déclare que je suis « Cerga-Installateur gaz professionnel ».  
 oui  non  
Si oui : n° Cerga : 06-03146 N

Réservé au GRD :

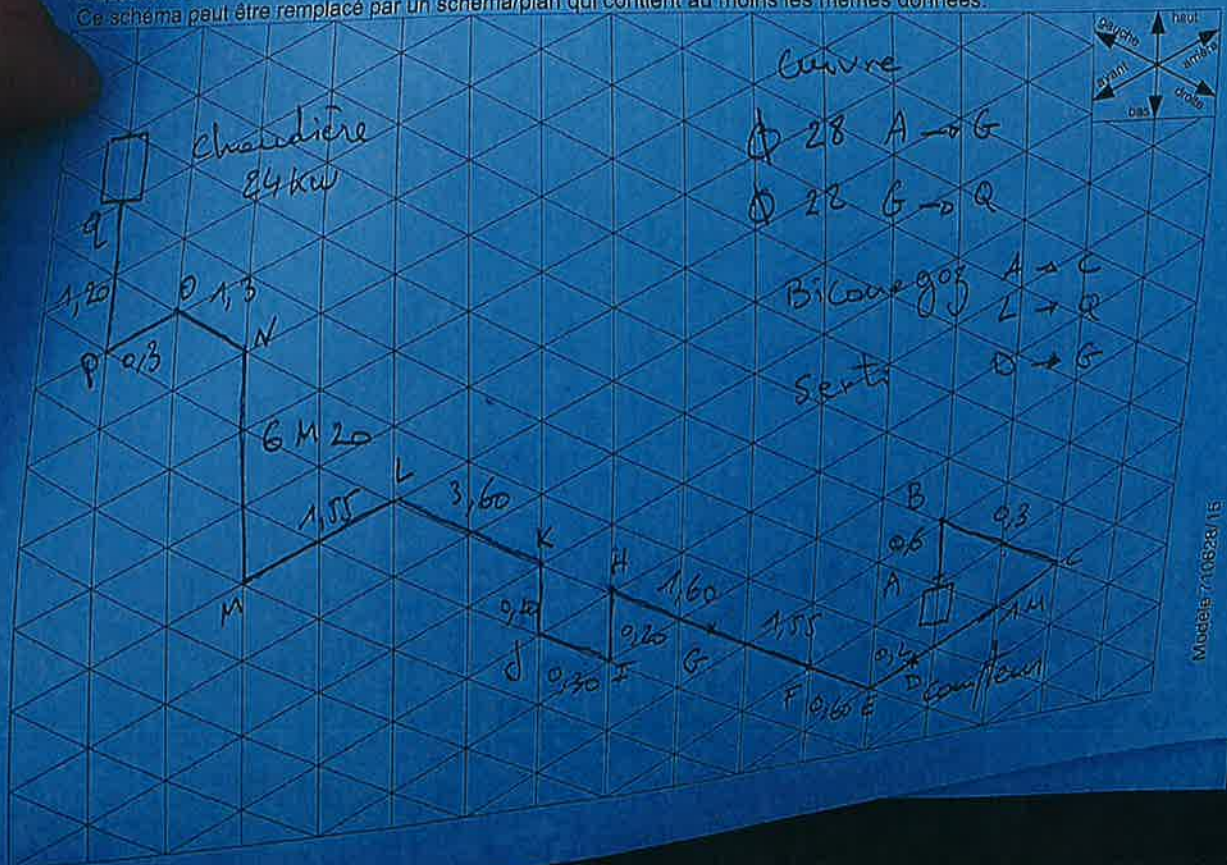
Date : 10/09/2020

Signature + nom :

Annexe(s) :

SCHEMA ISOMETRIQUE DE L'INSTALLATION

Indiquer les éléments suivants sur le schéma isométrique: le compteur de gaz, la tuyauterie avec la nature du matériau (Cuivre-Acier-PE), sa section et sa longueur (m), les noeuds indiqués au moyen de majuscules A, B, ..., sorte d'appareils avec la marque, le type et la puissance (KW).  
Ce schéma peut être remplacé par un schéma/plan qui contient au moins les mêmes données.





## CONTRÔLE D'UNE INSTALLATION DE GAZ

EXEMPLAIRE ORIGINAL

RÉF. 50/2020/71949/G02:1

DATE DU CONTRÔLE

14/09/2020

INSPECTEUR

Mohamed Bakkali

ADRESSE DU CONTRÔLE

Opperveldlaan 7 (étage 2) 1800  
 Vilvoorde

TYPE DE CONTRÔLE

Contrôle périodique de  
 conformité  
 Test d'étanchéité



### › DONNÉES GÉNÉRALES

Donneur d'ordre / client

Jlm Activities

Base du contrôle

Charles Demeerstraat 49 1020 Brussel

Norme NBN D 51-003

Norme NBN B 61-002

### › DESCRIPTIF DE L'INSTALLATION

Type de gaz **gaz naturel L**  
 GRD **EANDIS**  
 Pression nominale (mbar) **25**  
 Marque du compteur **Actaris**  
 Numéro de compteur **22381130**  
 Index compteur **21745,306**  
 Classe Qmax **6**  
 Type d'installation **résidentielle - existante**

Canalisations	1	2
Matériau	Cu	Cu
Diamètre	28	15
Longueur totale	?	?
Longueur visible	9	1,2

### › CONTRÔLE

#### Contrôle d'étanchéité

Pression du test (mbar)	<b>20</b>	Durée du test (minutes)	<b>10</b>
Sur toute l'installation	<b>Oui</b>	Appareil utilisé	<b>manomètre dont est titulaire l'inspecteur</b>
Avec produit moussant	<b>Oui</b>	Perte de charge (mbar)	<b>zéro</b>

#### Contrôle sur les parties visibles et accessibles

Raccordement	<b>OK</b>	Ventilation des locaux	<b>sans objet</b>
Amenée d'air	<b>sans objet</b>	Evacuation des produits de la combustion	<b>OK</b>
Présence des schémas et correspondance avec l'installation	<b>pas applicable</b>	Contrôle visuel des canalisations et leurs accessoires	<b>OK</b>
Pertes de charges tuyauteries	<b>pas applicable</b>		

## Conclusion



Le test d'étanchéité a donné satisfaction  
 L'installation, par rapport aux bases de contrôles, est conforme  
 Fait à : Vilvoorde

Signature du technicien

## CONTRÔLE D'UNE INSTALLATION DE GAZ

EXEMPLAIRE ORIGINAL

RÉF. 50/2020/71949/G02:1

<b>DATE DU CONTRÔLE</b>	<b>14/09/2020</b>	<b>INSPECTEUR</b>	<b>Mohamed Bakkali</b>
<b>ADRESSE DU CONTRÔLE</b>	<b>Opperveldlaan 7 (étage 2) 1800 Vilvoorde</b>	<b>TYPE DE CONTRÔLE</b>	<b>Contrôle périodique de conformité Test d'étanchéité</b>



### REMARQUES

- Vos appareils fonctionnent au gaz L (pauvre) d'ici quelques temps votre installation sera alimentée en gaz H (riche) , veuillez vous informer auprès de votre technicien d'entretien pour savoir si vos appareils doivent être adaptés. Vous trouverez plus d'informations sur le site : <https://www.legazchange.be/fr/>

# DE DONDER DEUREN

Stationsstraat 30 - 1745 OPWIJK - tel 052 35 51 07 - fax 052 35 43 45  
www.dedonderdeuren.be - info@dedo.be

RPR Brussel - Registratie 04/20/01 - BTW BE 0452 509 552 - BNP Paribas Fortis BE73 2930 1298 8860 - BIC: GEBABEBB

**IMPORT:**

MASSIEVE DEUREN  
KOPEREN DEURKRUKKEN  
MODERNE DEUREN

Opwijk *18/7/2010*

BTW klant

*JLM Activiteiten  
Opleverd aan 7  
1800 Opleverde*

Tel: *0475/341922*

E-mail: *m.vancluyck@me.com*

**BESTELBON** Nr. **200651**

Geleverd aan onze verkoopvoorwaarden	Plaatsingsklaar of Plaatsen	Aantal	Prijs	Bedrag
Deuren model <i>RT30 vief</i>		<i>4</i>	<i>380</i>	<i>1520</i>
Kas tot 15 cm in multiplex met: standaard, <u>modern</u> of design omlijsting nieuwe lux, rustieke of luxe omlijsting				
Voor meerprijs een muurdikte tot 20 cm tot 25 cm tot 30 cm				
Scharnieren: <u>inox</u> , koper, zwart of oud zilver				
Slot gewoon: inox, koper of zwart				
Slot magnetisch: inox of zwart				
Kruk				
Slotgat				
Kleurmiddel		L	€/L	
Vernis of olie		L	€/L	
Glas (niet geplaatst)	Plaatsen glas: 60 €			
Transport				<i>75</i>
Voor akkoord, de Koper	Bij telefoneren of mailen. Vermeld bestelbonnummer. Zo heb je vlugger antwoord.	Voor akkoord, De Donder	BEDRAG	<i>1595</i>
			BTW	<i>957</i>
			TOTAAL	<i>1692</i>

Lees dit!

Meten kan tot 3 à 4 weken duren. Muren moeten geplakt zijn. Bij het opmeten kunnen supplementen komen. Meestal door dikkere muren. Bel 3 dagen na het opmeten en vermeldt zeker het bestelbonnummer, en na ± 10 dagen zijn uw deuren geplaatst. Totaal op 6 weken geplaatst. Theutron of Mercoral op 8 weken. Deuren moeten uitgebroken zijn vóór de plaatsing.

**LEVEREN OF PLAATSEN UITSLUITEND BIJ CONTANTE BETALING**

Meten onze fabriek zonder zichtbare fouten of gebreken. Alle goederen dienen op hun conformiteit, zichtbare fouten of gebreken worden de deuren niet vernieuwen indien na mont. van deuren hebben ondergaan door de klant, zoals afbreken, plaatsen, met behoefting tot zichtbare gebreken moeten schriftelijk bevestigen. Wij zijn niet aansprakelijk voor schade of gebreken ten gevolge van niet door ons aangebrachte veranderingen, slechte opslag, plaatsing, of andere oorzaken.