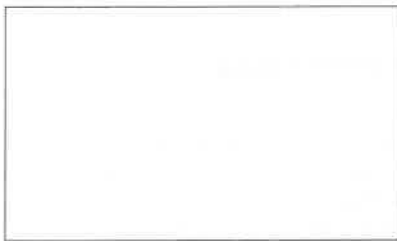




ZETEL ANTWERPEN
Van der Sweepstraat 3 bus 44
2000 Antwerpen
Tel. 03 216 28 90
Fax 03 238 86 65
ZETEL BRUSSEL
Clovislaan 15
1000 Brussel
Tel. 02 230 97 69
Fax 02 230 26 76



O. ref.: _____

U. ref.: _____

VERSLAG NR.: 1801/140606108

PROCES-VERBAAL OVER HET ONDERZOEK VAN EEN ELEKTRISCHE LAAGSPANNINGSINSTALLATIE

ADRES INSTALLATIE: Wijk de brandwerste 4 el vijkonde

EIGENAAR: _____

Adres: _____

OPDRACHTGEVER: EBC

Adres: Molenst 65 deumen

INSTALLATEUR: _____

Adres: de

BTW of IK: _____

EAN: _____
Ref.: _____ Teller nr. _____
Index: _____

Datum van het onderzoek: 01/01/14 Aard van het onderzoek: gelijkvormigheidsonderzoek - controlebezoek volgens:

(AREI art. 270) (AREI art. 271) (AREI art. 270) (AREI art. 276bis) (ARAB art. 262) (K.B. 2.6.2009) (T.R. art. 231) (Voorschr. DNB)

Aard installatie: Nieuwe - Uitbreiding - Wijziging - Voortoptg - Verzwaring - verkoop wooneenheid: Type der lokalen: App 6

Begin werken: Fundering vóór na 1.10.81 - Elektrische installatie vóór na 1.10.81 - 1.1.83 AREI art.86

Aansluiting: Spanning 230 V Bescherming van de aansluiting max 40 A

Voedingskabel hoofdbord: 4 X 16 mm² Alg. schakelaar: type diff 40A 10,3

Type van de aardelektrode: bus - baren - pennen - horizontale geleider Schema: TT

Aantal borden: 1; Aantal eindstroombanen: 15; RA: 3,8 Ohm; RI tot 210 MOhm

Uitwendige invloedsfactoren: _____

BESCHRIJVING: _____

Zie schema's

UITGEVOERDE CONTROLES: zie verso

VASTGESTELDE INBREUKEN EN/OF NOTA'S: Gen

Nota: Veil aan mag te plaatsen
aandring gas! cv water mag aansluiten

Table with 2 columns: PROCES-VERBAAL VAN HET GELIJKVORMIGHEIDSONDERZOEK, gezien op de aangestelde van de stroomverdelers naam: handtekening:

PLICHTEN VAN DE EIGENAARS, BEHEERDERS OF HUURDERS: Zie keerzijde.

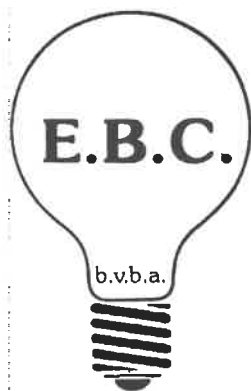
BESLUIT 1. De installatie is conform. De ingangsklemmen van de algemene ADS werden verzegeld en de ééndraads- en situatieschema's werden voor gezien getekend. De installatie dient opnieuw gecontroleerd uiterlijk op 01/01/2019 (art. 271 AREI) alsook vóór de ingebruikname van elke belangrijke wijziging of beduidende uitbreiding, uitgevoerd voor deze datum.
2. De installatie is niet conform.
3. De installatie mag in dienst blijven indien zonder vertraging wordt voldaan aan de vastgestelde inbreuken en de gepaste maatregelen getroffen worden opdat de installatie geen gevaar vormt voor personen of goederen. De installatie is niet conform. De installatie dient opnieuw gecontroleerd te worden door (hetzelfde) organisme uiterlijk op _____

DE AGENT-ONDERZOEKER: nr. + naam + handtekening

Handwritten signature and number 180

De directeur,





ELEKTRICITEITSWERKEN

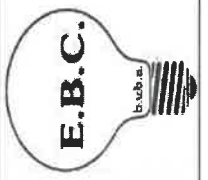
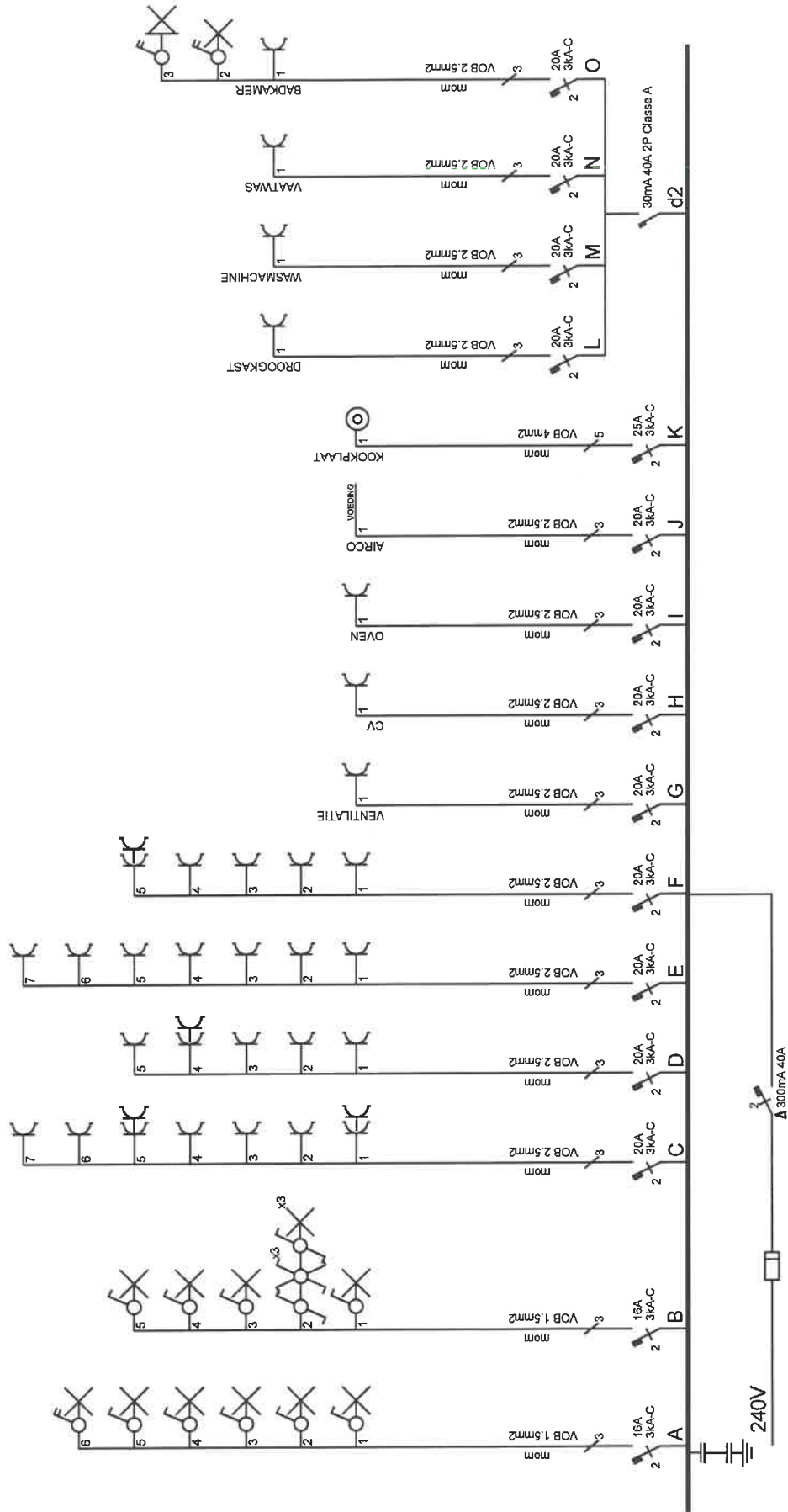
Kantoor: Molemstraat 63,3560 Lummen Tel. (013) 66 68 06

Bank 455-1084271-53 B.T.W.BE 443.506.368 H.R.H. 78 243 Reg. Nr. 10 26 11

**Verlooy Josephine
Nolet de Brauwerestraat 4.2.1
1800 VILVOORDE**

MODULE A	16A	LICHT	BERGING /KEUKEN /EET- & ZITRUIMTE / TERRAS
MODULE B	16A	LICHT	SLAAPKAMERS /INKOM /WC
MODULE C	20A	STOPKONT.	BERG /KEUKEN /EETRUIMTE /SLAAPK. 1
MODULE D	20A	STOPKONT.	KEUKEN /ZITRUIMTE
MODULE E	20A	STOPKONT.	SLAAPKAMER 1+2 /TERRAS
MODULE F	20A	STOPKONT.	INKOM /SLAAPKAMER 3
MODULE G	20A	STOPKONT.	VENTILATIE
MODULE H	20A	STOPKONT.	CENTRALE VERWARMING
MODULE I	20A	STOPKONT.	OVEN
MODULE J	20A	VOEDING	AIRCO
MODULE K	25A	VOEDING	KOOKPLAAT
MODULE L	20A	STOPKONT.	DROOGKAST
MODULE M	20A	STOPKONT.	WASMACHINE
MODULE N	20A	STOPKONT.	VAATWAS
MODULE O	20A	LICHT/STOPK.	BADKAMER

Aansluitspanning 240V

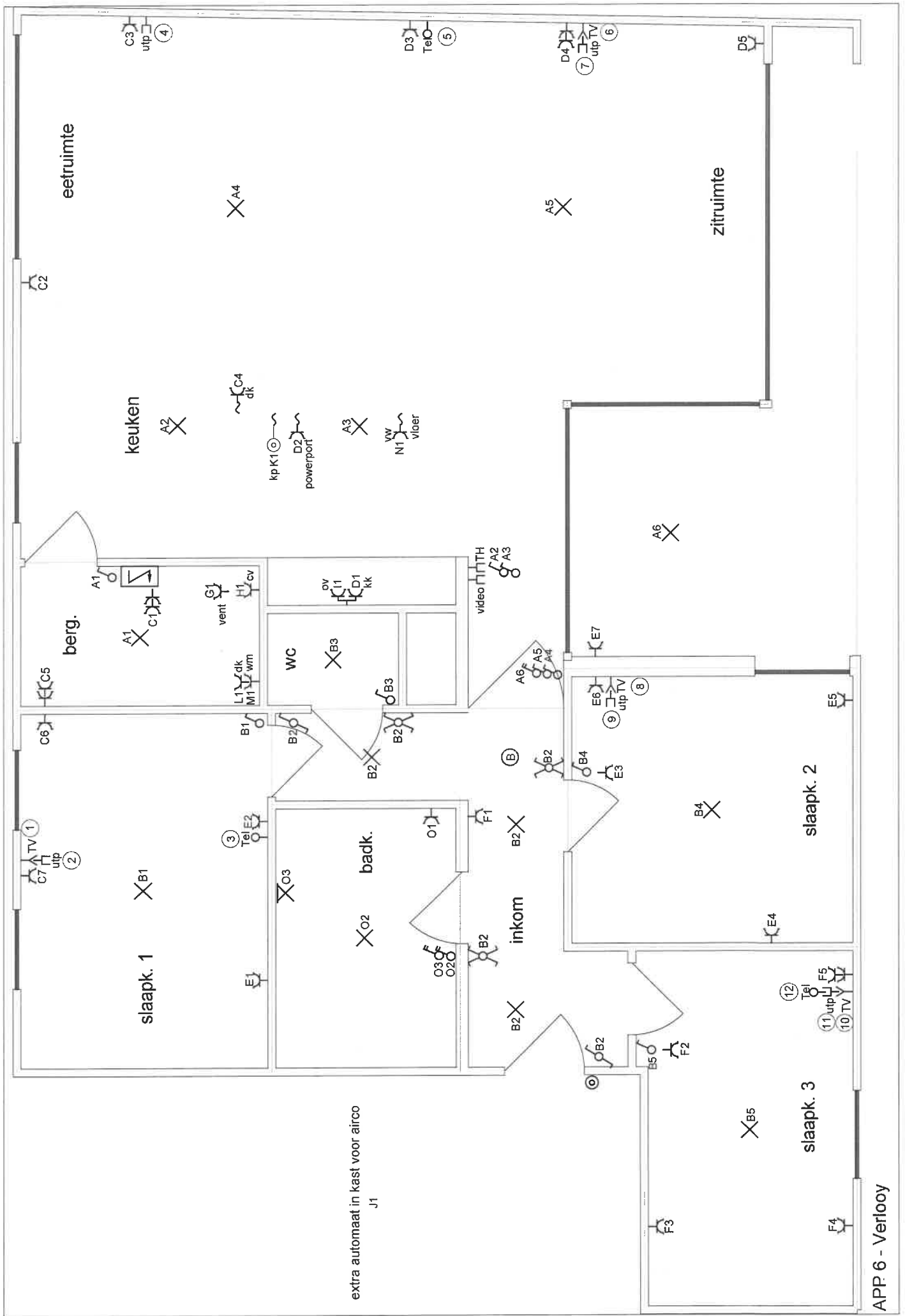


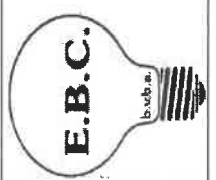
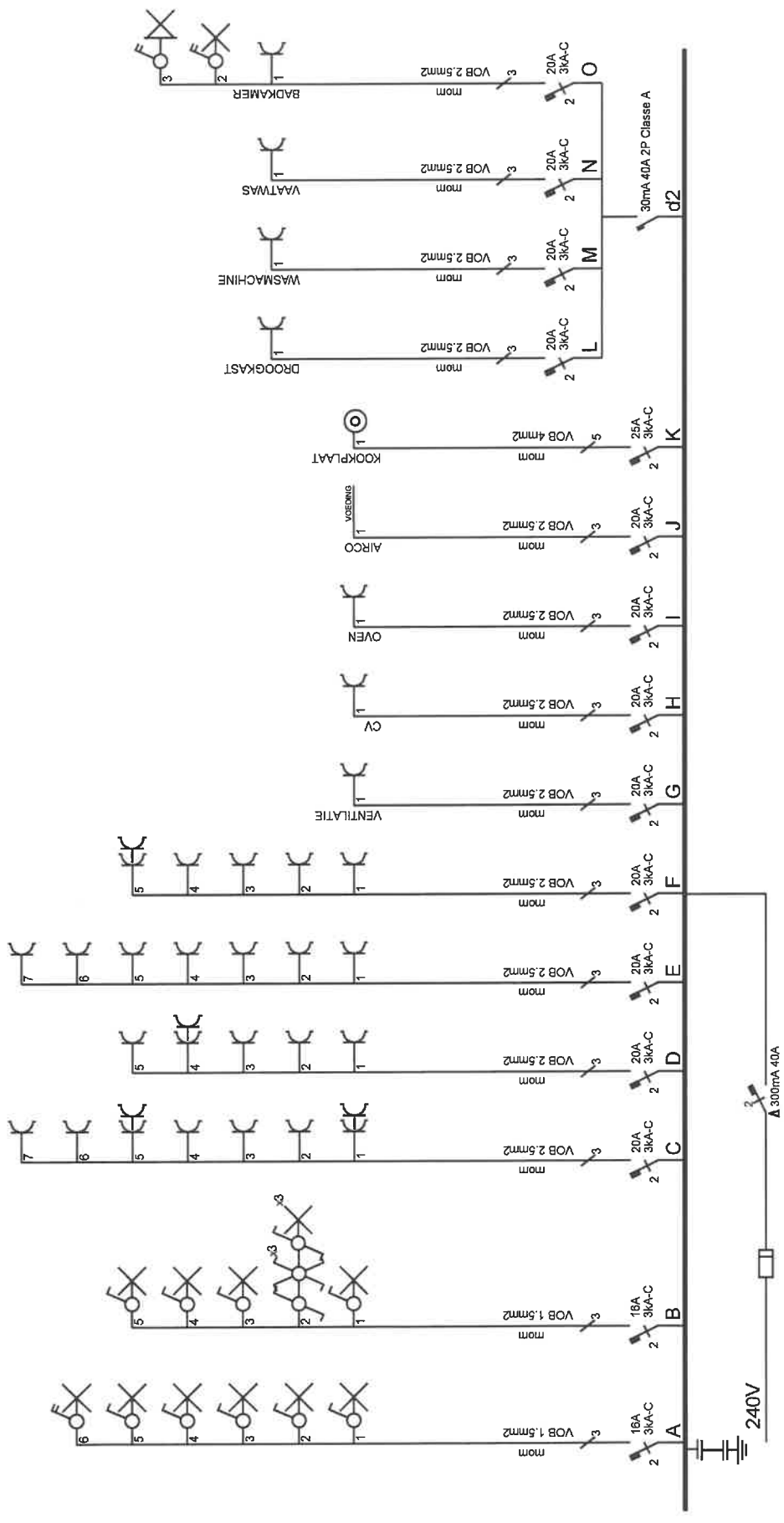
E.B.C. bvba
 Molemstraat 63
 3560 LUMMEN
 013/66 68 06
 info@ebc-bvba.be

Verantw. uitvoering
 .. / .. / 2014

Verlooy Josephine
 Nolet de Brauwerstraat 4.2.1
 1800 VILVOORDE

Afgev. erkend organisme
 6.16. / 2014
 BTU *ABO*



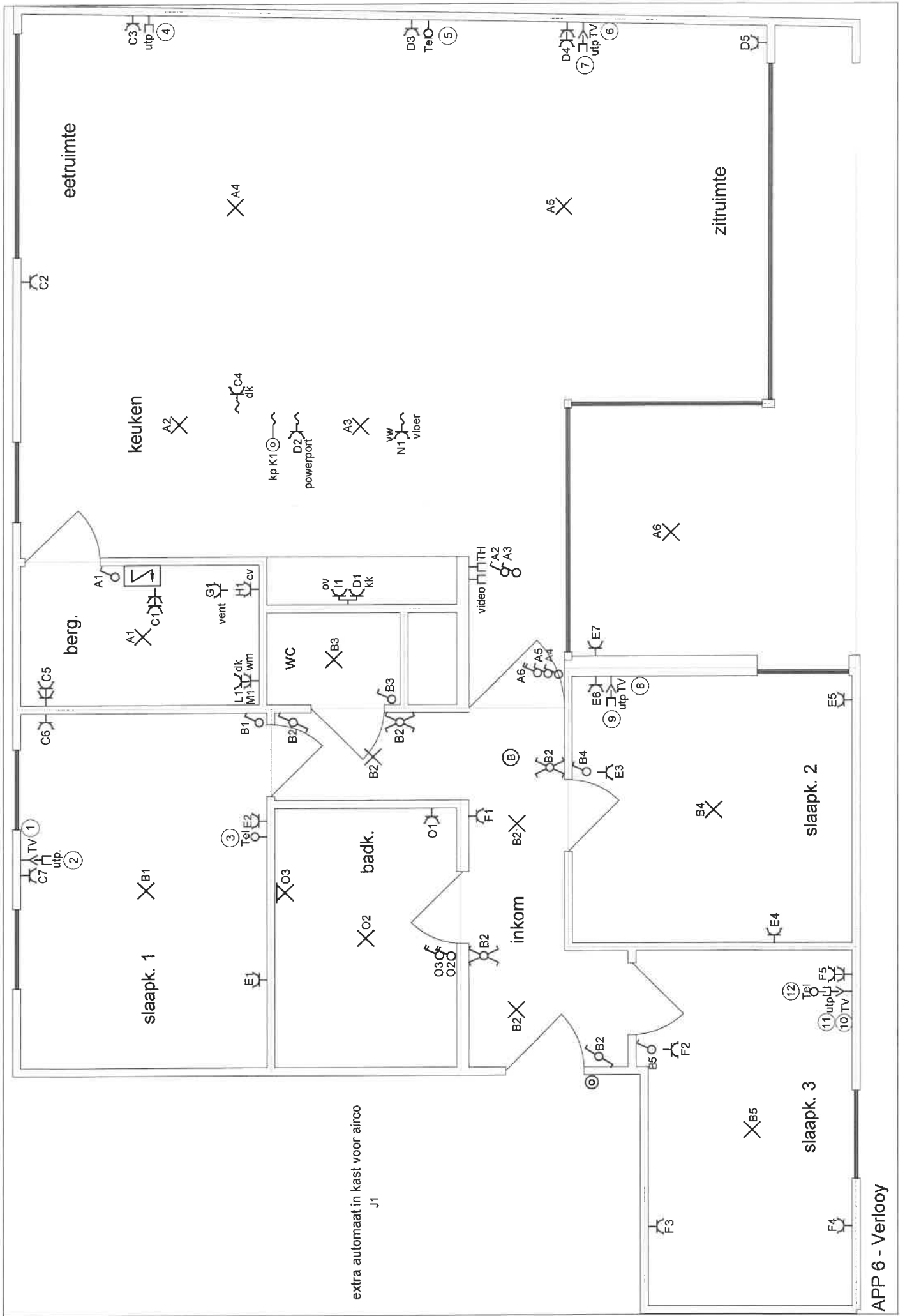


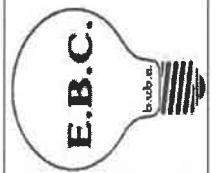
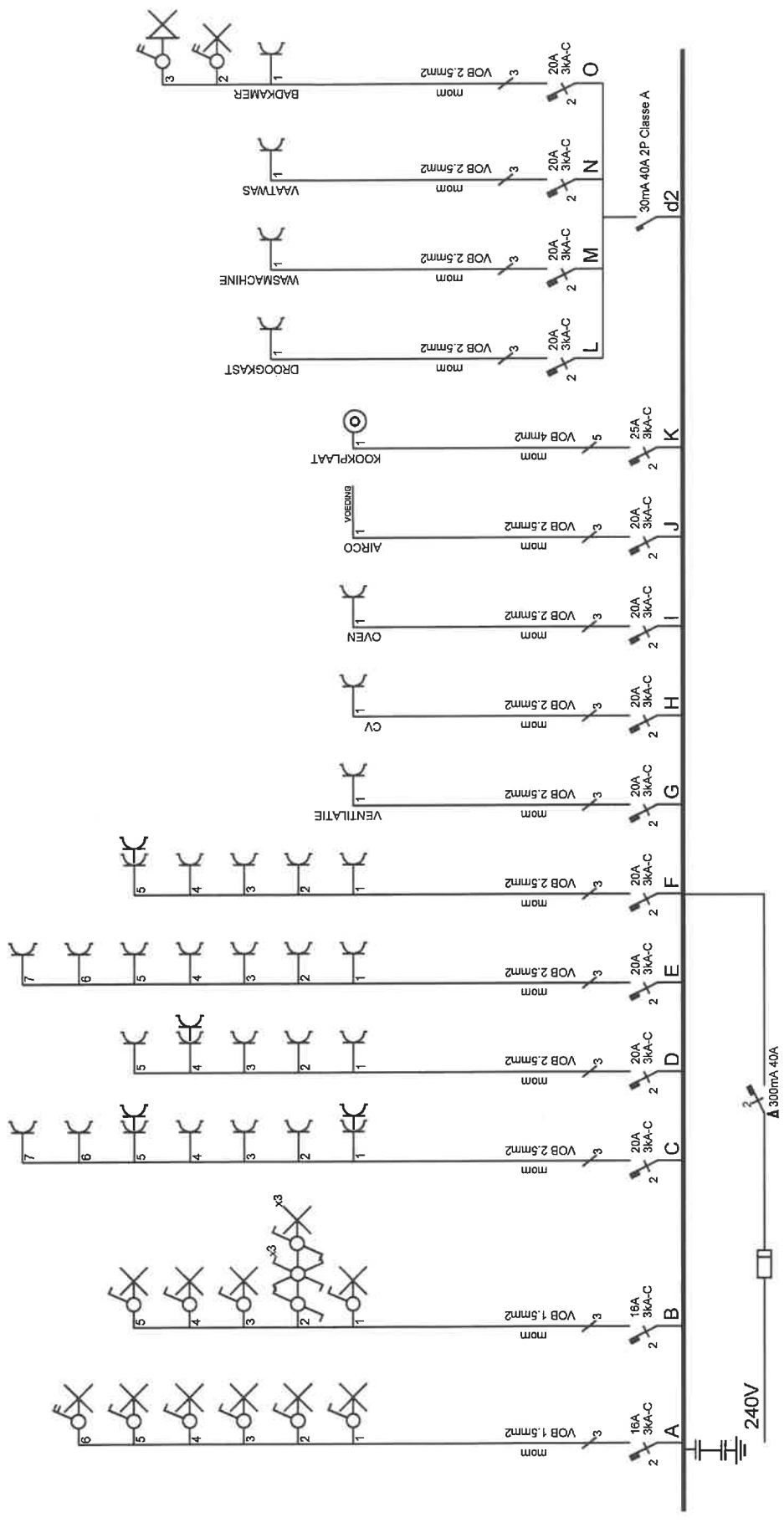
E.B.C. bvba
 Molemstraat 63
 3560 LUMMEN
 013/66 68 06
 info@ebc-bvba.be

Verantw. uitvoering
 .. / .. / 2014

Verlooy Josephine
 Nolet de Brauwerstraat 4.2.1
 1800 VILVOORDE

Afgev. erkend organisme
 6/6. / 2014
 BTU NBO



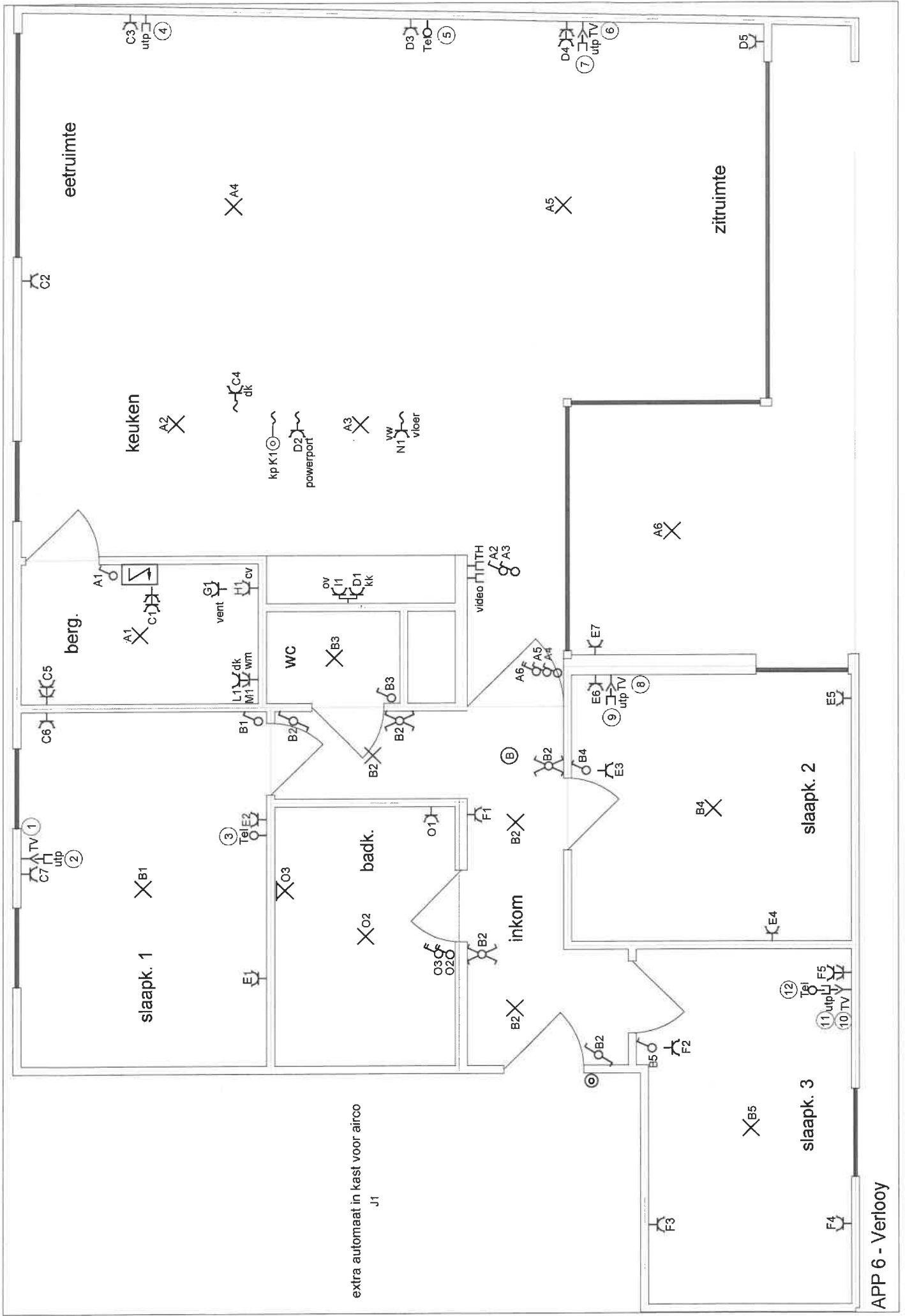


E.B.C. bvba
 Molemstraat 63
 3560 LUMMEN
 013/66 68 06
 info@ebc-bvba.be

Verantw. uitvoering
 .. / .. / 2014

Verlooy Josephine
 Nolet de Brauwerstraat 4.2.1
 1800 VILVOORDE

Afgev. erkend organisme
 6/6/2014
 BTU MB



extra automaat in kast voor airco
J1