

#### Exacte temperatuur voor feilloze resultaten

Inductie helpt je elke kooktechniek sneller onder de knie te krijgen en kan zelfs water in minder dan 90 seconden aan de kook brengen. De warmteregelingen zijn zo subtiel dat het je helpt bij iedere bereiding de fijnste smaken en texturen te bereiken.

Inductiekookplaat, 60 cm, TouchControl, geen kader

#### Voordelen en specificaties



#### Jouw perfecte kookpartner

Inductie helpt je elke kooktechniek sneller onder de knie te krijgen. Een inductiekookplaat warmt sneller op dan elk ander type kookplaat, zodat je meteen kunt beginnen met koken. Snelle warmteaanpassingen betekenen dat je de fijnste smaken en texturen kunt creëren tijdens het koken.

#### Nauwkeurige warmtecontrole met Touch Controls

De Touch Controls-gebruikersinterface is ontwikkeld voor doeltreffende temperatuurcontrole. Selecteer eenvoudigweg de zone en dan het vermogensniveau met de plus- of mintoets. Precisie bij elke stap van het recept, om altijd een fantastische smaak te verkrijgen.

#### De Booster-functie krijgt potten en pannen snel heet

De Booster-functie krijgt potten snel aan de kook en pannen snel heet. Het helpt je sneller te beginnen met koken, zodat je ook weer sneller klaar bent.

#### Nauwkeurige instellingen. Beschermd met toetsenblokkering

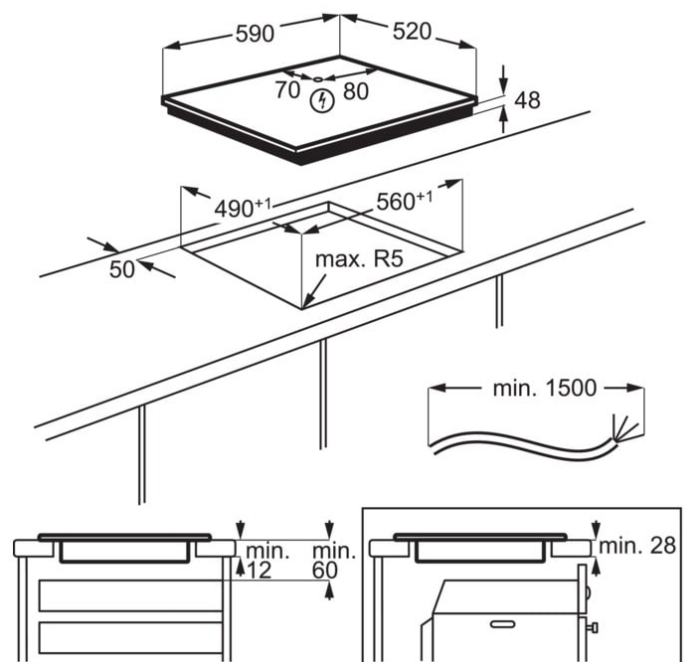
Activeer de toetsenblokkering om kookinstellingen te vergrendelen. Alles van de tijdsduur tot de temperatuur kan worden ingesteld en vergrendeld. Zo kan er tijdens het opkuisen van restjes op het oppervlak niets per ongeluk worden gewijzigd.

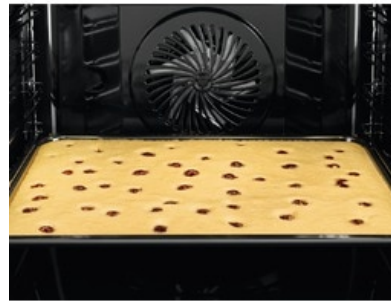
- Inductiekookplaat
- Geschikt voor standaard inbouw, niet voor vlakbouw
- MaxiSense®, de flexibele kookplaat
- TouchControl-bediening
- Zone links vooraan: 2200/2400W/210mm
- Zone links achteraan: 1400/1500W/145mm
- Zone rechts vooraan: 1400/1500W/145mm
- Zone rechts achteraan: 1700/1800W/180mm
- Inductiezones met boosterfunctie
- Automatische panherkenning
- Restwarmte-indicatie
- Kinderbeveiliging
- OptiFix™: voor een extreem snelle installatie
- Eenvoudige installatie dankzij modulesysteem
- Kookplaat met bediening
- Plaats bediening: vooraan rechts
- Vergrendelingstoets
- Kleur: Zwart

#### Technische specificaties

Kookveld	inductie
Afmetingen (BxD) in mm	590x520
Inbouwafmetingen (HxBxD) in mm	48x560x490
Kleur	Zwart
Type kader	Zonder kader
Installatie mogelijk boven vaatwasser	Nee
Installatie mogelijk boven onderbouwkoelkast	Nee
Lengte aansluitsnoer (m)	1.5
Aansluitwaarde (W)	6900
Voltage (V)	220-240V/400V2N
Zekering	Geen
PNC Code	949 492 532

PSGBHO220DE00003





### Verwachtingen inlossen, telkens weer

Het goudbruine korstje op een aardappelgratin. De donkerbruine korst op een rundsfilet. De zachte smaak van een rijkelijke chocoladecake. Altijd weer gelijkmatige resultaten behalen vereist nauwkeurige regeling van de warmte die consistent doorheen de hele oven verdeeld wordt. In tegenstelling tot standaardovens zorgt de

Multifunctionele heteluchtoven met timer, inox, A

## Voordelen en specificaties



### Bereid verschillende gerechten tegelijkertijd en krijg toch een perfect resultaat

De ringweerstand in deze oven zorgt ervoor dat uw gerechten gelijkmatig gegaard zijn, zelfs als er tot drie bakplaten in de oven staan. Zo wordt elke portie even perfect als de vorige.



### Bak zelfs de grootste ladingen perfect

Minder is niet altijd meer, zeker als het op heerlijk gebakken lekkers aankomt. De XL bakplaat is 20% groter dan standaard bakplaten waardoor u grotere porties lekkers kunt bereiden, in de wetenschap dat elk exemplaar perfect gebakken zal zijn.



### Een toegankelijke oven

Deze oven is ontworpen met het oog op toegankelijkheid; de bakplaten kunnen snel en makkelijk in de rekken geschoven worden.

### Kraaknet en schoon oppervlak

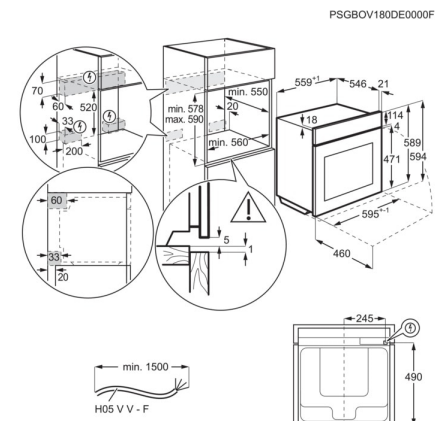
De anti-vingerafdrukcoating op de metalen afwerking voorkomt lelijke vingerafdrukken op het oppervlak. Zo zal uw apparaat er altijd perfect schoon uit zien.

### Duidelijk zicht op het kookproces

We hebben de verlichting in deze oven zorgvuldig geplaatst om ervoor te zorgen dat u een helder zicht hebt op het gerecht dat u aan het bereiden bent.

- Multifunctionele heteluchtoven
- 8 verwarmingsfuncties
- Isofront® Plus koele ovendeur
- Ovenvolume: 71 liter
- Neerklapbare grill voor makkelijke reiniging
- Easy-to-clean email
- Volglazen binnendeur
- Toebehoren inbegrepen: 1 rooster en 1 geëmailleerde bakplaat
- Ovenfuncties: Onderwarmte, Conventioneel (boven- & onderwarmte), Ontdooifunctie, Tweekringsgrill, Grill, Verlichting, Pizzafunctie, Multi hetelucht, Circulatiegrill
- Temperatuur instelbaar van 50°C - 275°C
- Vermogen grill: 1900 W
- Ventilatie van de mantel
- Vingervlekvrije inox
- Halogene interieurverlichting
- Lengte elektrische kabel: 1.5 m
- Inbouwoven
- Aantal bakniveaus: 3
- Roosters inbegrepen: 1 Ovenrooster

Inbouwafmetingen (HxBxD) in mm	590x560x550
Afmetingen (HxBxD) in mm	594x595x567
Zekering	16
Aansluitwaarde (W)	3500
Type oven	Hetelucht









### Afwassen op maat. Met slechts 1 vingerdruk

QuickSelect van AEG zorgt voor optimale instellingen voor elke afwascyclus. Kies met de schuifbediening een cyclustijd en eventuele extra opties. Allemaal intuïtief. Laat daarna de machine de rest doen. Geniet van smetteloze resultaten op het meest geschikte moment.

Volledig integreerbare vaatwasser, 42 dB, 60 cm, 9,9 l, 7 prog./3 temp., 13 bestekken, 24 u startuitstel, inverter motor, schuifscharnieren, Beam on floor, QuickSelect, MachineCare, GlassCare, XtraPower

## Voordelen en specificaties



### Moeiteloze instelling van de afwascyclus met QuickSelect

QuickSelect maakt een optimale bediening van de vaatwasser mogelijk. Stel de cyclustijd met de schuifbediening in en voeg met één vingerdruk extra keuzes toe. De machine doet de rest. Afwassen op maat op het meest geschikte moment, én een vlekkeloze vaat.



### Natuurlijk drogen

De nieuwe AirDry-technologie maximaliseert uw droogprestaties met natuurlijke luchtstroom. De deur opent automatisch 10 cm in de laatste droogfase. Het droogt uw vaat op natuurlijke wijze en verlaagt uw energiekosten.



### Snelle en efficiënte prestatie

Deze vaatwasser biedt u een perfecte prestatie - snel, dankzij het speciale programma van 30 min.

### Controleer in een oogopslag

Deze volledig ingebouwde vaatwasser beschikt over een intelligente manier om u over de status van uw vaat op de hoogte te brengen. De beam-on-floor-technologie projecteert een rood licht op de vloer wanneer de cyclus nog aan de gang is. Wanneer het apparaat klaar is, wordt er een groen licht geprojecteerd. Eenvoudig en

### Efficiënte reiniging. In iedere cyclus

De speciale sensor in het AutoSense-programma detecteert hoe vuil uw vaat is. Met gebruik van precies de juiste hoeveelheid water, energie en tijd. Hierdoor wordt de vaat op de meest milieuvriendelijke manier gewassen.

- Installatie: Volledig integreerbaar
- Schuifscharnieren voor flexibele installatie
- QuickSelect: digitale schuifregelaar
- Water- en energieverbruik: 9.9 L, 0.835 kWh voor Eco cyclus
- Inverter motor
- TouchControl voor het selecteren van programma's en functies
- 7 programma's, 3 temperaturen
- Vaatwasprogramma's: 160 min., 60 min., 90 min., AUTO Sense, Eco, Machine Care, Quick 30 min.
- Optie XtraPower: extra reinigingskracht bij sterk bevulde vaat
- Optie GlassCare: optimale reiniging en bescherming van delicaat glaswerk
- Bestekmandje
- Uitgestelde start 1-24 u
- BeamOnFloor met 2 kleuren
- AirDry technologie met AutoDoor systeem
- Warmwateraansluiting tot 60°C
- Indicatie zout en glansspoelmiddel bijvullen
- AutoOff functie
- AquaControl
- Geluidsniveau: slechts 42 dB
- Resttijdindicatie
- In de hoogte verstelbare bovenkorf, ook bij volle lading
- Bovenkorf met opklapbare kopjeshouders
- Onderkorf met 4 foldable plate racks, Plastic coloured handle
- Watersensor die de zuiverheid van het water controleert
- Laadcapaciteit: 13 couverts (IEC)
- Max. gewicht deurpaneel: 10,0 kg



#### Verwijdert effectief onaangename geuren voor een frisse keuken

Met zijn sterke en betrouwbare prestaties ontdoet de 5000 Extractor-afzuigkap op efficiënte wijze de lucht in je keuken van geurtjes. Ervaar een frisse kookervaring – elke keer weer.

Telescopische dampkap, 90cm, LED-verlichting, inox, elektronische druktoetsen, 660m<sup>3</sup>/u

#### Voordelen en specificaties

##### Schone lucht. Sneller.

Deze dampkap haalt snel alle kookluchtjes uit de keuken. Dat komt omdat de geavanceerde afzuigkap een efficiënte en krachtige motor heeft.



##### LED-verlichting voor hoogstaand koken

Onze LED-verlichting gebruikt veel minder energie dan andere lampen, met een veel langere verwachte levensduur. En ze bieden uitstekende verlichting voor beter zicht op details tijdens het koken.

##### Maximale filtratie, telkens weer

Een zeer goed werkende filter die vetten en geurtjes tijdens het koken opvangt. De verwijderbare filter kan gereinigd worden in de vaatwasmachine, zodat je dampkap altijd efficiënt blijft.

##### Één aanraking. Volledige controle

Alle dampkapfuncties zijn samengebracht in één elektronische bediening. Dit betekent dat instellingen kunnen worden gecontroleerd en aangepast met slechts één druk op de toets. Nauwkeurig en intuïtief.

##### Snelle, betrouwbare en Best-In-Class installatie

Voor snelle, accurate en Best-In-Class installatie van je nieuwe afzuigkap gebruik je PerfectFit-oplossingen. Met 25% minder montageschappen en met gereedschapvrije oplossingen wordt het een gebruiksvriendelijke ervaring en een eenvoudige klus voor één persoon.

- Telescopische dampkap, 90 cm
- Dampkap geschikt voor luchtafvoer naar buiten alsook voor recirculatie. Uitgerust met vetfilter. Bij recirculatie moet er ook een koolstoffilter in de dampkap om geurtjes te verwijderen, verkrijgbaar als accessoire.
- Elektronische druktoetsen, snelheden: Micro switch
- Aantal motoren: 1
- Afzuigkracht (intensief/hoog/laag): 660/445/235 m<sup>3</sup>/u
- Afzuigkracht bij recirculatie (intensief/hoog/laag): 495/415/205 m<sup>3</sup>/u
- Geluidsniveau (max./min.): 60/46 dB(A)
- Geluidsniveau recirculatie (max./min.): 72/57 dB(A)
- Energie-efficiëntieklasse: A
- Vetfilter: 4 professionele meerlagige aluminium filters
- Verlichting: 1 LED strip
- Indicatie voor verzadiging vetfilter
- Indicatie voor verzadiging koolstoffilter
- Aansluiting luchtafvoer 150 mm