



DE INSTALLATIE IS CONFORM

Datum(s) van controle: 15/06/2020 **Uitgiftedatum verslag:** 15/06/2020
Verslagnummer: 0503-200615-01

Identificatie van het erkend organisme en de agent-bezoeker:

Naam: Technisch Bureau Verbruggen

Adres: Neerveldstraat 109 bus 6, 1200 Brussel

T: 09 252 45 45 **E:** btv.oostvlaanderen@btvcontrol.be **Ondernemingsnummer:** 0406.486.616

De agent-bezoeker: nummer 0503

Identificatie van derden:

Opdrachtgever: VANDERWEEËN MATTIAS

Adres: ELF DAGWAND 62, 9473 WELLE

Naam eigenaar, uitbater of beheerder: DESMETH

Adres: TERLINDENSTRAAT 41, 1740 TERNAT

Verantwoordelijke voor de uitvoering van het werk: VANDERWEEËN MATTIAS

Adres: ELF DAGWAND 62,9473 WELLE

BTW-nummer: 0669681961

Identificatie van de elektrische installatie:

Adres: TERLINDENSTRAAT 41, 1740 TERNAT

EAN- code:

Nummer teller: 54800479

Private hoogspanningscabine: Nee

Type installatie: Woonenheid

Gegevens van de controle:

Type controle volgens Boek 1 - KB 08/09/2019:

Gelijkvormigheidscontrole voor de ingebruikname - nieuwe installatie (6.4)

Controlebezoek (6.5)

Datum uitvoering van de installatie:

Vanaf 01/10/1981 tot 01/06/2020

Vanaf 01/06/2020

Informatie inhoud controle: Geen

Afwijking(en) deel 8 Boek 1 - KB 08/09/2019: toegepast

Ander(e) wettelijk(e) kader(s): n.v.t.

Gegevens van de elektrische installatie:

Spanning en aard van de stroom: 3 x 400V + N

Type van de aardelektrode: Aardingslus



RE06_01-08_01 06/20

1 / 3

Voedingsleiding van het hoofdbord: Type: XVB - Doorsnede: 4 x 10 mm²

Aantal stroombanen: 12 (reserve inbegrepen)

Type van het aardverbindingssysteem: TT

Aantal borden: 1

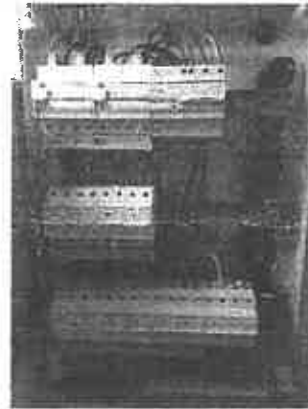
Nominale waarde van de bescherming van de aansluiting: 20A

Type van de algemene schakelaar: 4P 40A/30mA

BESCHRIJVING:

Geplaatste differentieelstroominrichtingen: 4P 40 A 300 mA type A, beschermde stroombanen: Zie schema's

Geplaatste differentieelstroominrichtingen: 4P 40 A 30 mA type A, beschermde stroombanen: Zie schema's



Resultaten van de controle:

Metingen en beproevingen:

Spreidingsweerstand van de aardverbinding: 3,8 Ohm Waarde van de algemene isolatieweerstand: 5,0 MOhm

Test van de differentieelstroominrichtingen via testknop: OK

Test van differentieelstroominrichtingen via opwekken foutlus: OK

Continuïteit van de beschermingsgeleiders: OK

Vastgestelde inbreuken:

Geen

Opmerkingen:

Geen

Besluit van de controle:

1. De elektrische installatie voldoet aan de voorschriften van Boek 1 van het koninklijk besluit van 8 september 2019 tot vaststelling van Boek 1 betreffende de elektrische installaties op laagspanning en op zeer lage spanning, Boek 2 betreffende de elektrische installaties op hoogspanning en Boek 3 betreffende de installaties voor transmissie en distributie van elektrische energie. De volgende controle moet worden uitgevoerd uiterlijk vóór: 15/06/2045
 - De ingangsklemmen van de differentieelstroominrichting(en) geplaatst aan het begin van de installatie werden (of waren) verzegeld.





Handtekening van de technisch verantwoordelijke (of namens de technisch verantwoordelijke):

Verwijzing naar de reglementaire voorschriften:

1. De eigenaar, de beheerder of de uitbater van de elektrische installatie is ertoe gehouden:

- a) voor het onderhoud ervan of voor het laten uitvoeren van dit onderhoud;
- b) de nodige maatregelen te nemen zodat de voorschriften van Boek 1 van het koninklijk besluit van 8 september 2019 tot vaststelling van Boek 1 betreffende de elektrische installaties op laagspanning en op zeer lage spanning, Boek 2 betreffende de elektrische installaties op hoogspanning en Boek 3 betreffende de installaties voor transmissie en distributie van elektrische energie te allen tijde worden nageleefd;
- c) de documenten van de elektrische installatie in een dossier te bewaren, ter beschikking te houden van iedere persoon die het mag raadplegen en een kopie van dit dossier ter beschikking van elke eventuele huurder te stellen;
- d) het dossier van de elektrische installatie aan de nieuwe eigenaar, beheerder of uitbater over te maken;
- e) onmiddellijk de met het toezicht belaste ambtenaar van de Federale Overheidsdienst die Energie onder zijn bevoegdheid heeft in kennis te stellen van elk ongeval waarvan personen het slachtoffer zijn en dat rechtstreeks of onrechtstreeks te wijten is aan de aanwezigheid van elektrische installaties;
- f) de verplichting in het dossier elke niet-belangrijke wijziging of uitbreiding aan de elektrische installatie te vermelden;
- g) een gelijkvormigheidscontrole vóór de ingebruikname op elke belangrijke wijziging of uitbreiding aan de elektrische installatie door een erkend organisme te laten uitvoeren.

In het kader van de wettelijke opdrachten van de erkende organismen, wordt een kopie van dit verslag tijdens een periode van 5 jaar door het erkend organisme gehouden. Deze kopie wordt ter beschikking gesteld van elke persoon die wettelijk wordt toegelaten om het te raadplegen. Voor bijkomende informatie over de reglementaire voorschriften of klachten, is de Algemene Directie Energie van de Federale Overheidsdienst Economie, KMO, Middenstand en Energie (<https://www.economie.fgov.be>) bevoegd voor de erkende organismen.



Schema's elektriciteit

Terlindenstraat 41

1740 Ternat

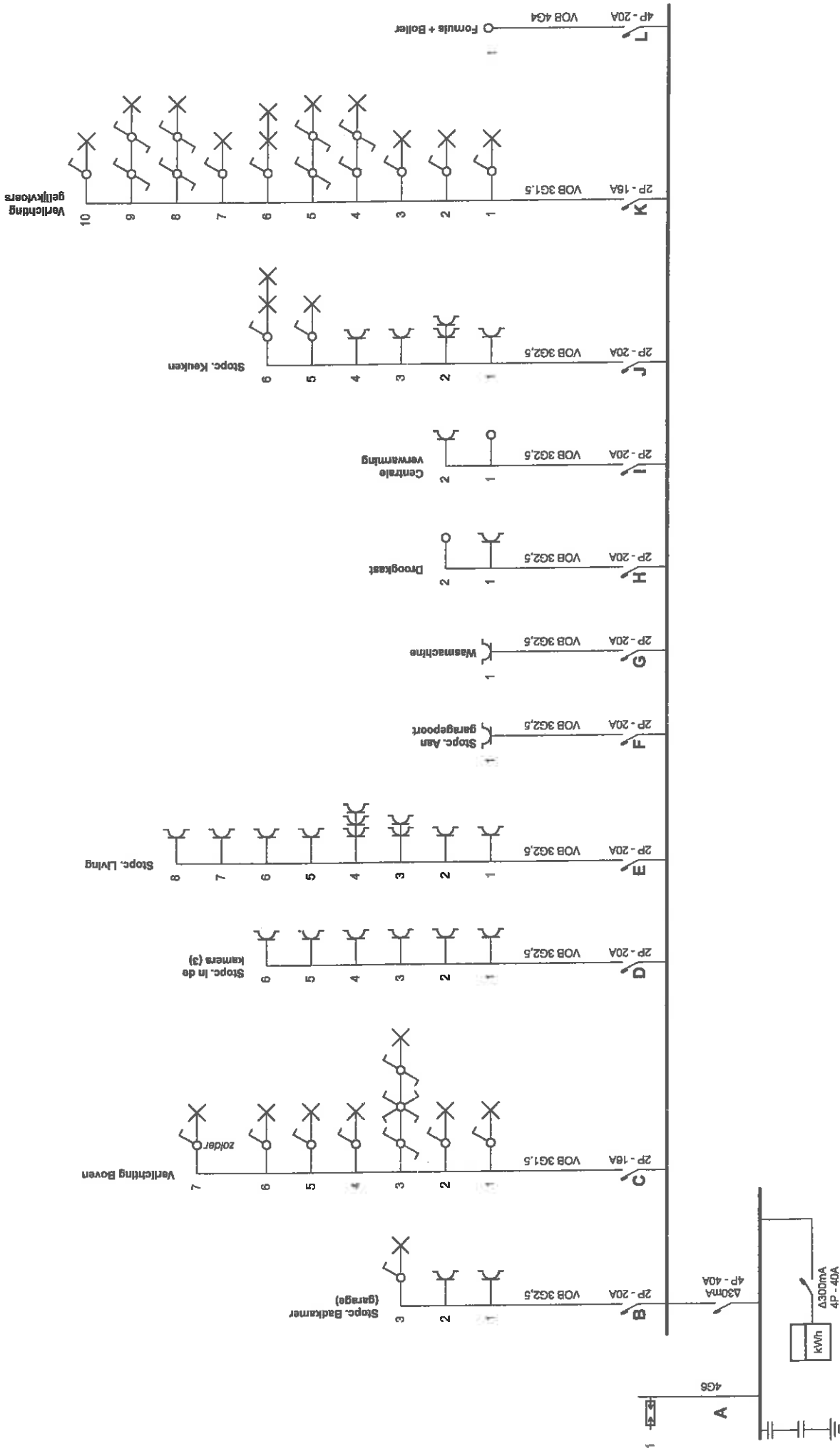


VDW
ELEKTRICITEIT

Elektriciteitswerken klein en groot

Renovatie - Help bij golfbouw - Nieuwbouw

0475 23 38 91 - www.vdw-elektriciteit.be



p. 1/4
Eendraadschema
 3 x 400V + N ~ 50Hz

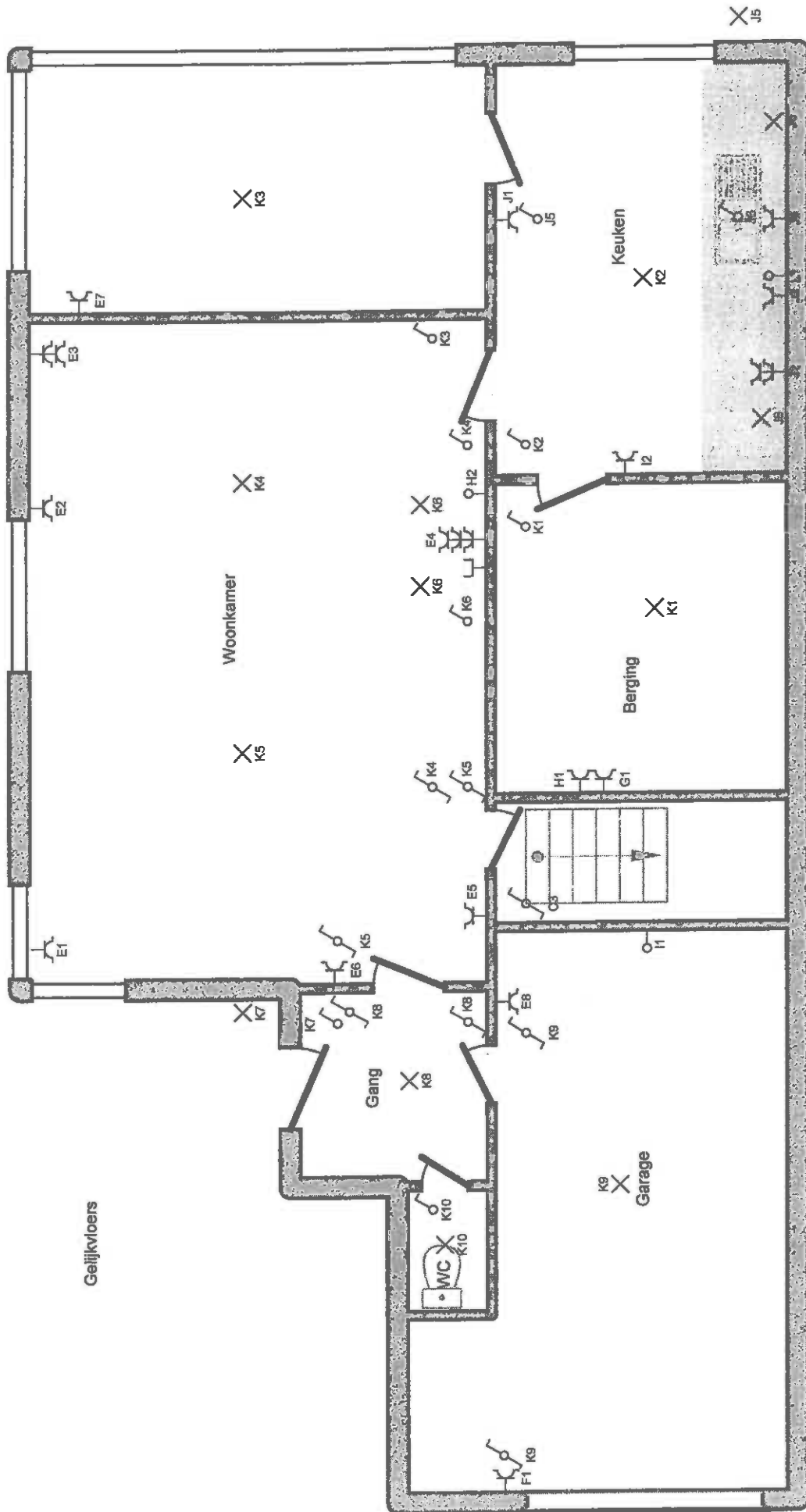


Installateur
 Vdw Electricité - Mattias Vanderveeën
 Eif Dagwand 62
 9473 Welle
 GSM: 0496 63 38 91
 e-mail: vdwelek@gmail.com
 BTW BE 0669.681.961

Plaats van de elektrische installatie
 G. Desmeith
 Terlindenstraat 41
 1740 Ternat



BTW
 Van den Broeck Niko
 503
 15/06/2020



Plaats van de elektrische installatie

G. Desmeth
Terlindensstraat 41
1740 Ternat

Installateur
Vdw Electricité - Mattias Vandeweelen

Elf Dagwand 62
9473 Welle
GSM: 0496 63 38 91
e-mail: vdwelek@gmail.com
BTW BE 0669.681.961

p. 2/4
Situatieschema

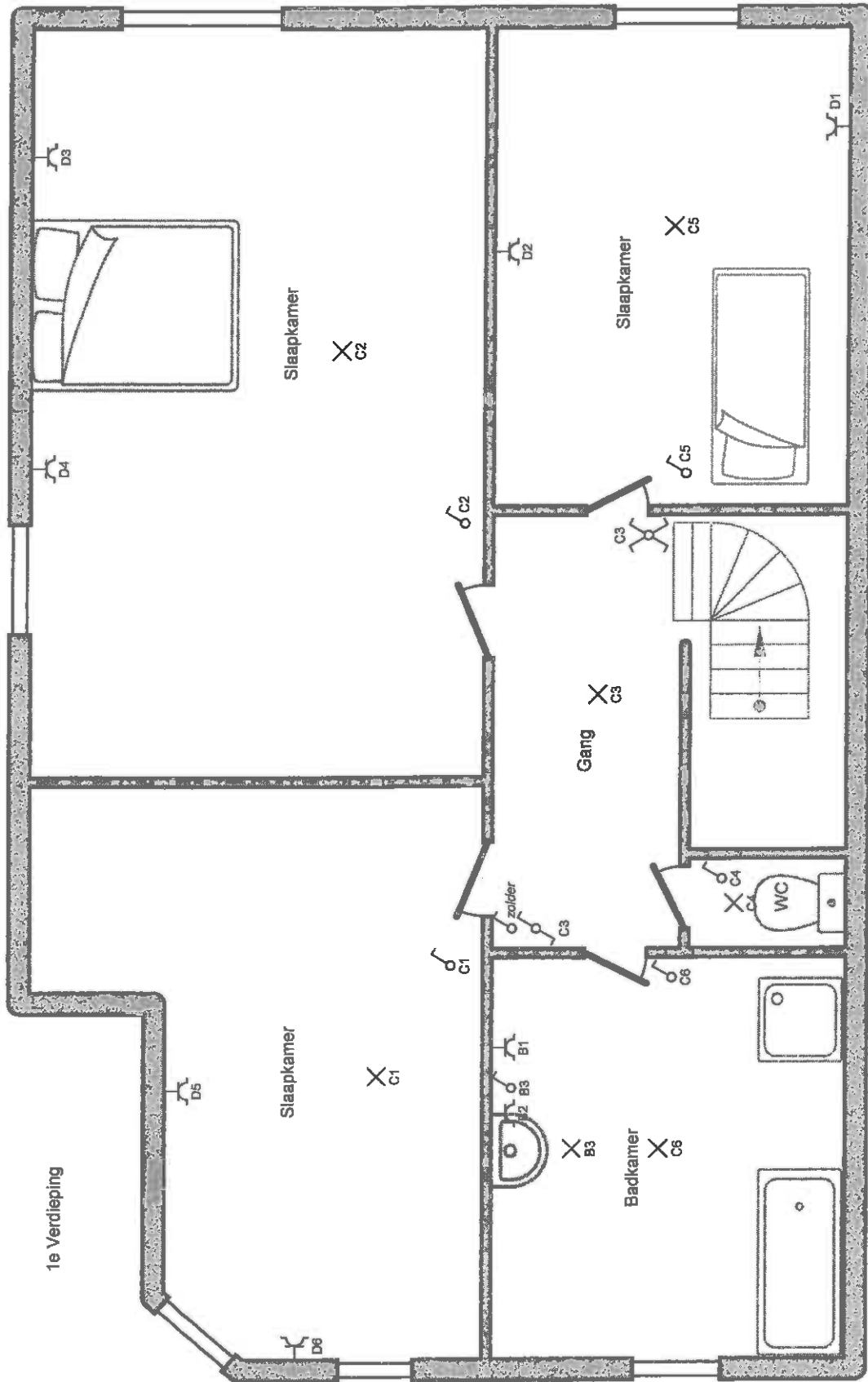
VDW
ELEKTRICITEIT

3 x 400V + N ~ 50Hz



Van den Broeck Niko
503

AS10612020



Van den Broeck Niko
503

15/06/2020

Plaats van de elektrische installatie

G. Desmeih
Terlindenstraat 41
1740 Ternat

Installateur

Vdw Elektriciteit - Mattias Vanderweeën
Eif Dagwand 62
9473 Welle
GSM: 0496 63 38 91
e-mail: vdwelek@gmail.com
BTW BE 0669.681.961



P. 3/4
Situatieschema
3 x 400V + N ~ 50Hz

- A
- B Stopc. Badkamer (garage)
- C Verlichting Boven
- D Stopc. In de kamers (3)
- E Stopc. Living
- F Stopc. Aan garagepoort
- G Wasmachine
- H Droogkast
- I Centrale verwarming
- J Stopc. Keuken
- K Verlichting gelijkvloers
- L Fornuis + Boiler

Plaats van de elektrische installatie

G. Desmeth
Terindenastraat 41
1740 Ternat



Installateur
Vdw Elektriciteit - Mattias Vanderweeën

Elf Dagwand 62
9473 Welle
GSM: 0496 63 38 91
e-mail: vdwelek@gmail.com
BTW BE 0869.681.961



p. 4/4
Lijst Kringen

3 x 400V + N ~ 50Hz

